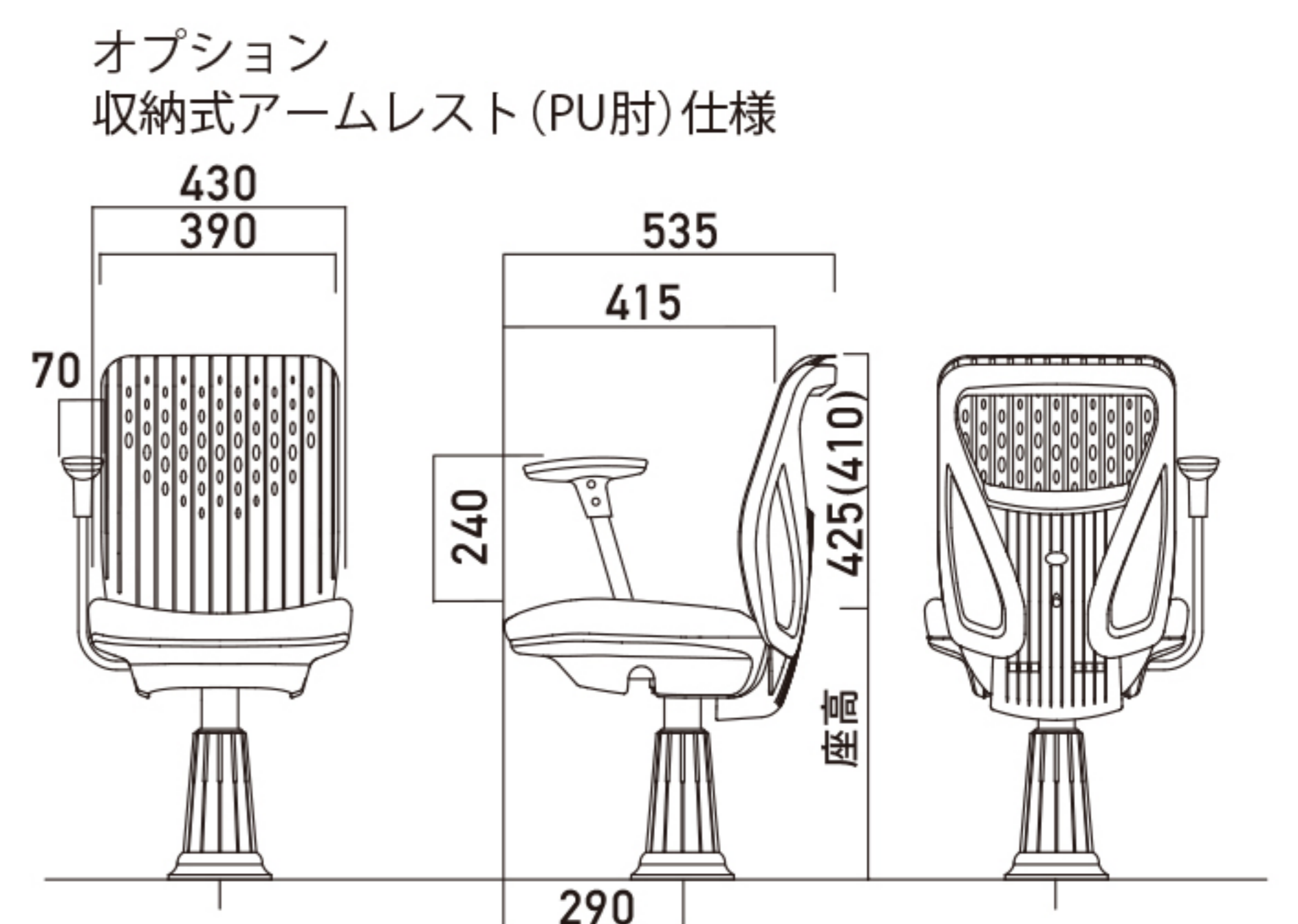
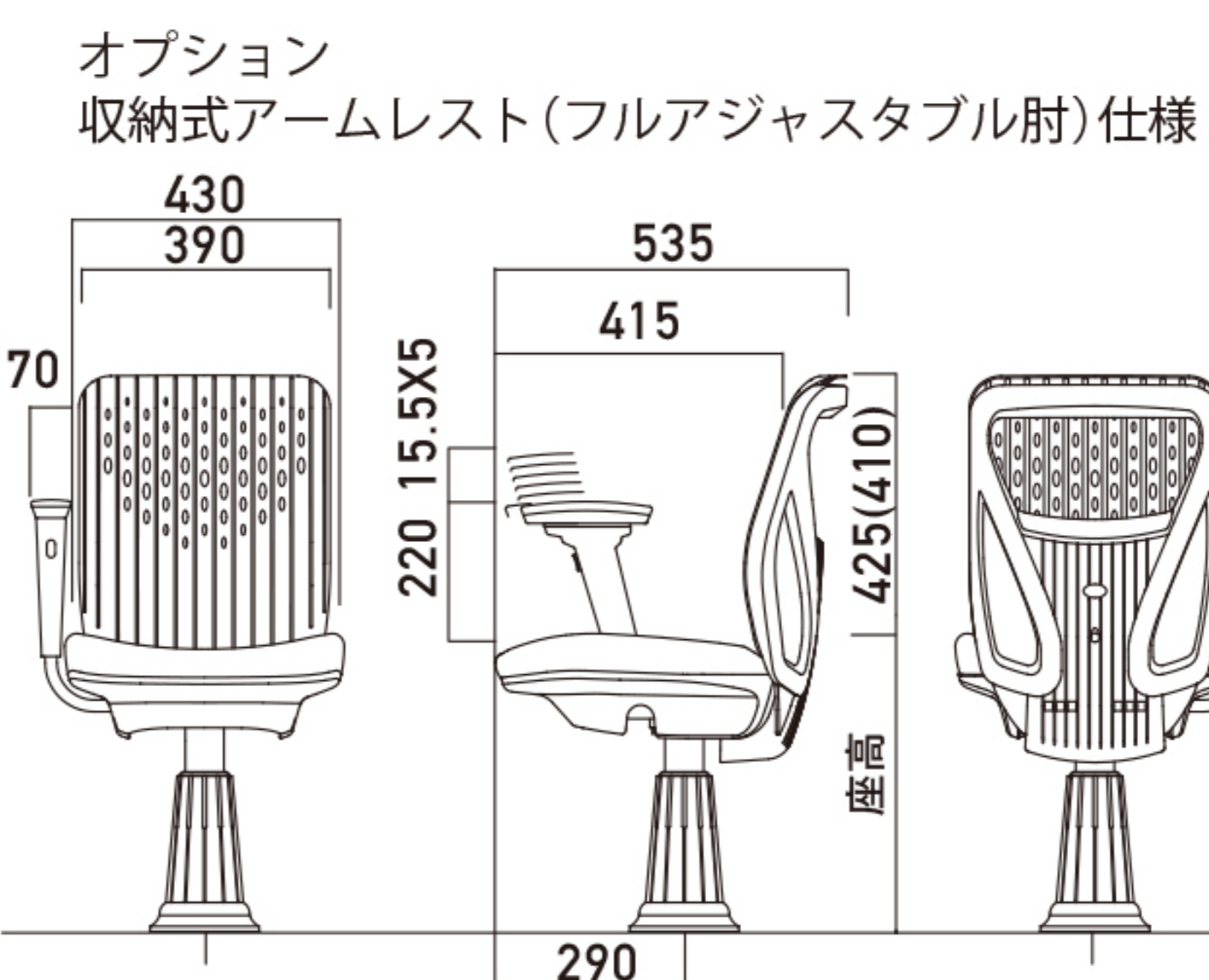
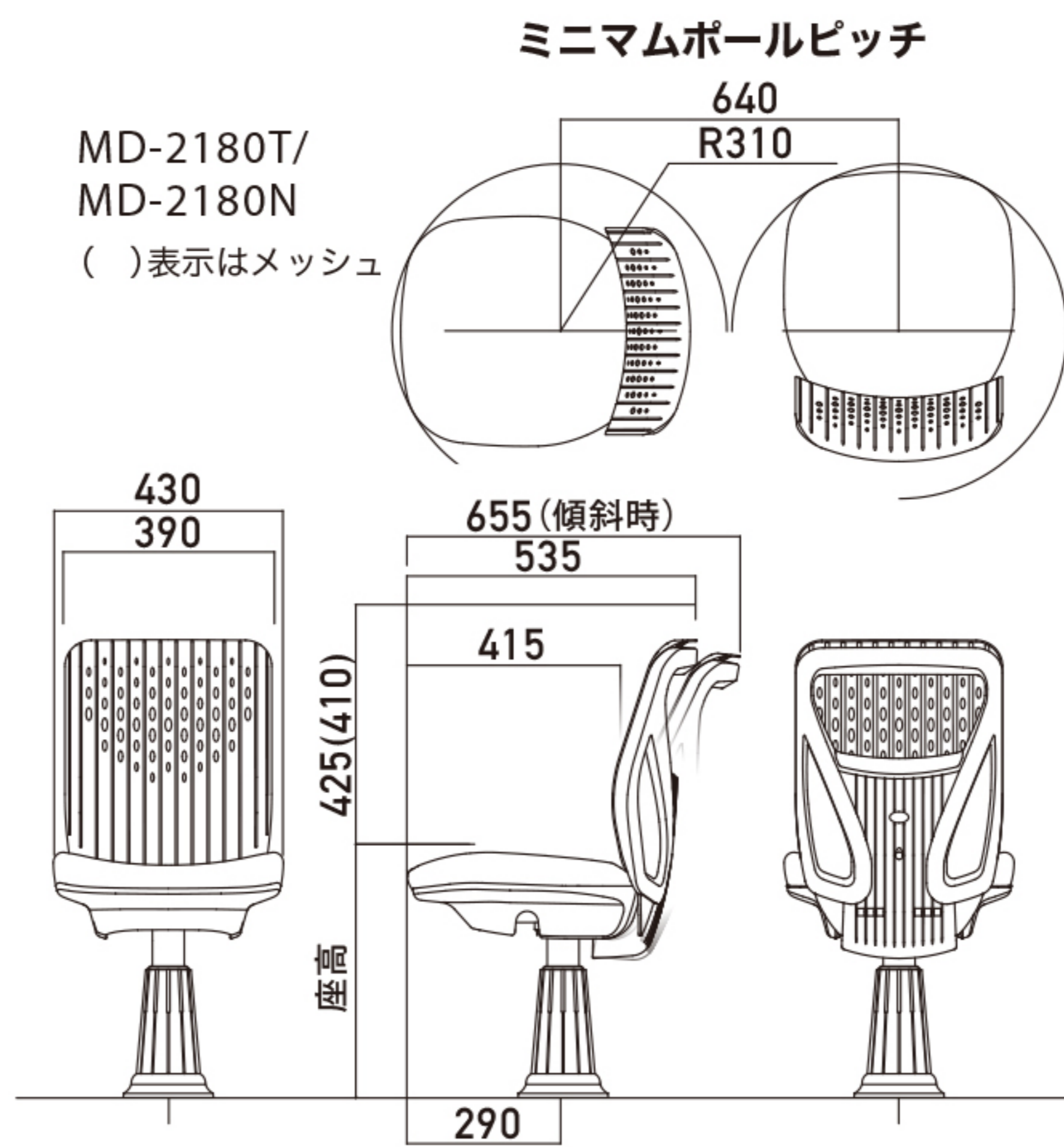
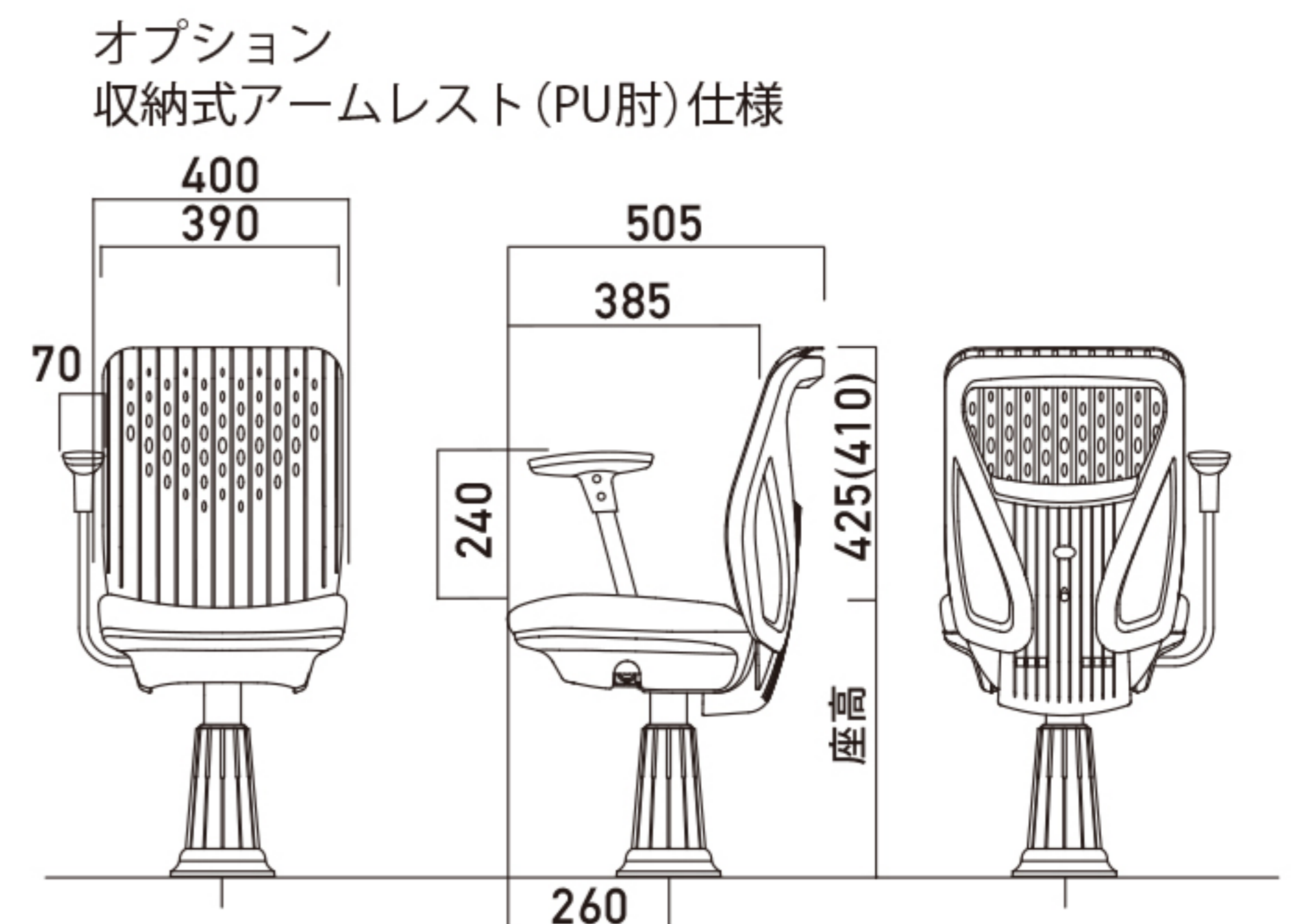
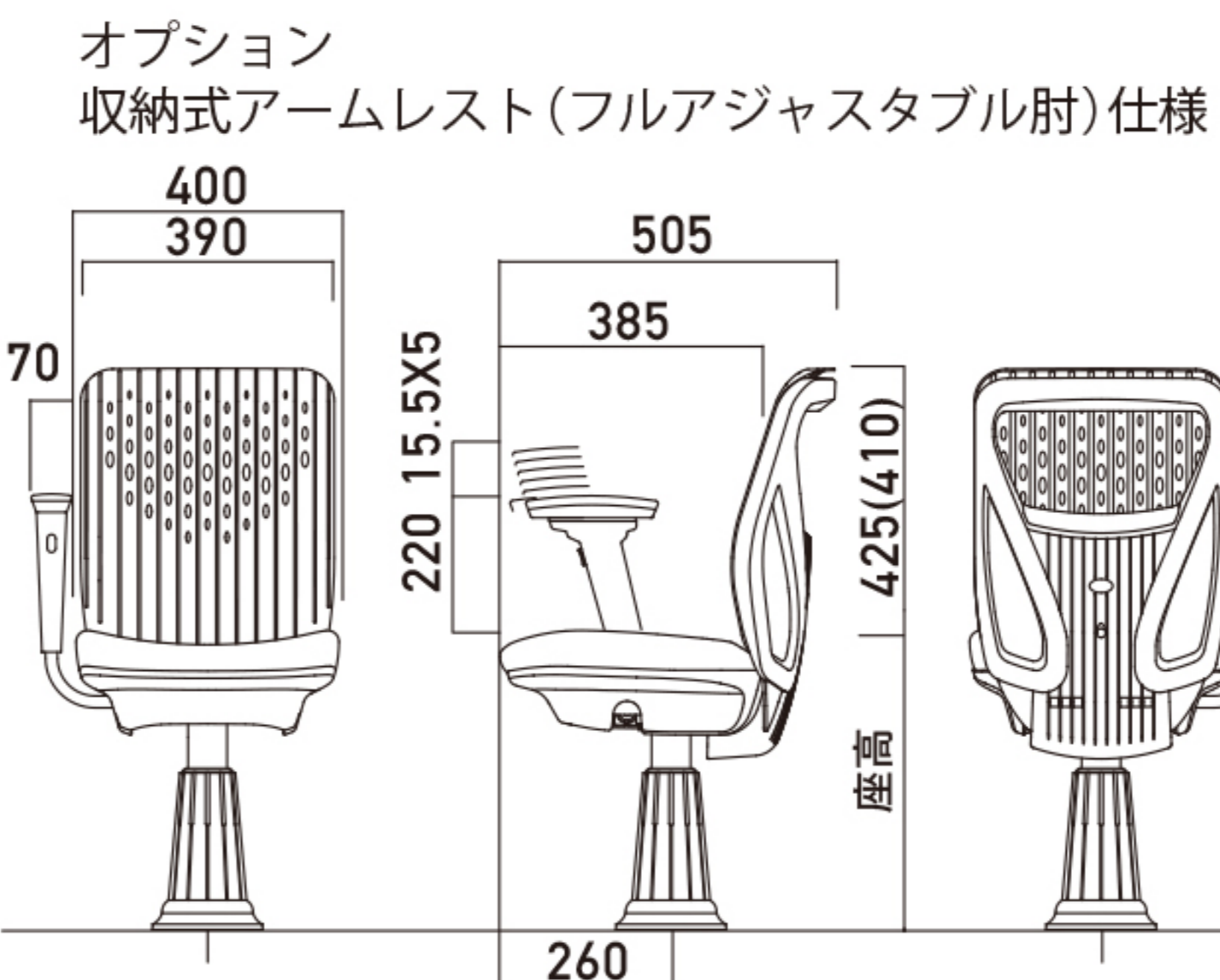
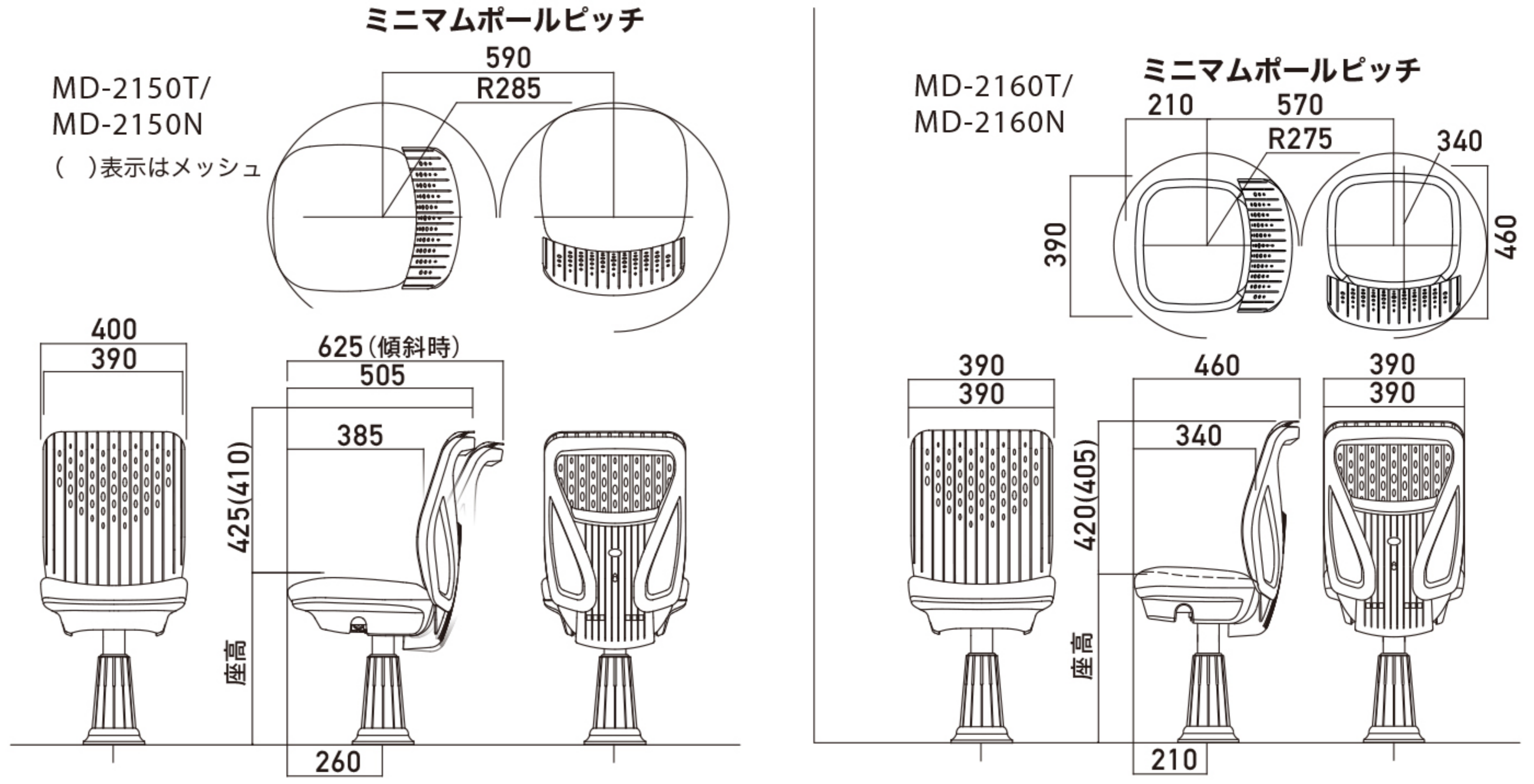




Dimension 単位:mm



Specifications

※寸法は理論値のため ±10mm程度の誤差が生じます。		gemini ジェミニ	
品番	MD-2150N MD-2160N/MD-2180N (座面コンパクト)(座面ワイド)	MD-2150T MD-2160T/MD-2180T (座面コンパクト)(座面ワイド)	
メカニズム	プレートフォルダー一体デザイン		
背モタレ仕様	背:メッシュ	背:(TPO)ソリッド	
ロッキング構造	コイルスプリングクライニング	コイルスプリングクライニング	
チルト構造	—	—	
背モタレ傾斜角度	17°~32°	17°~32°	
背モタレ傾斜反力	210N	210N	
座面傾斜角度	3°	3°	
前後スライド機能	スライドメカ	スライドメカ	
スライドストローク	85mm	85mm	
自動原点復帰機能	オートリターン	オートリターン	
マット交換容易構造	ワンタッチ脱着マット	ワンタッチ脱着マット	
リサイクル機能	解体・分別容易構造	解体・分別容易構造	
エコプロダクト	リサイクル原料使用	リサイクル原料使用	
Option オプション	フルオートリターン ガス上下	○	○
	収納式 アームレスト	○	○
	プレート フォルダー	○	○
	エイチビー(hB) ベース	○	○
	フレーム部 カラー塗装	○(受注生産品)	○(受注生産品)
特注品	△(受注生産品)	△(受注生産品)	

※製品仕様内容は品質改良のため予告なく変更することがあります。
※製品は不正競争防止法によって保護されています。無断で複製及び類似品を製造又は販売した場合、
損害賠償の対象となる場合があります。



株式会社トーカイオフィスター
パーラーチェア/オフィスチェアの販売・施工
店舗企画設計販売
「ISO9001」認証取得企業の製品販売

本社/東海営業所
愛知県安城市福釜町蓬野21番地1 〒446-0052
tel.0566-73-9171(代) fax.0566-77-1606
東京営業所
東京都江戸川区篠崎町6丁目17-14 〒133-0061
tel.03-6638-6046 fax.03-6638-6146

北陸営業所
石川県河北郡津幡町緑が丘一丁目117番地 〒929-0322
東北営業所
宮城県富谷市成田1丁目4-182 〒981-3341
tel.022-344-9519 fax.022-344-9519