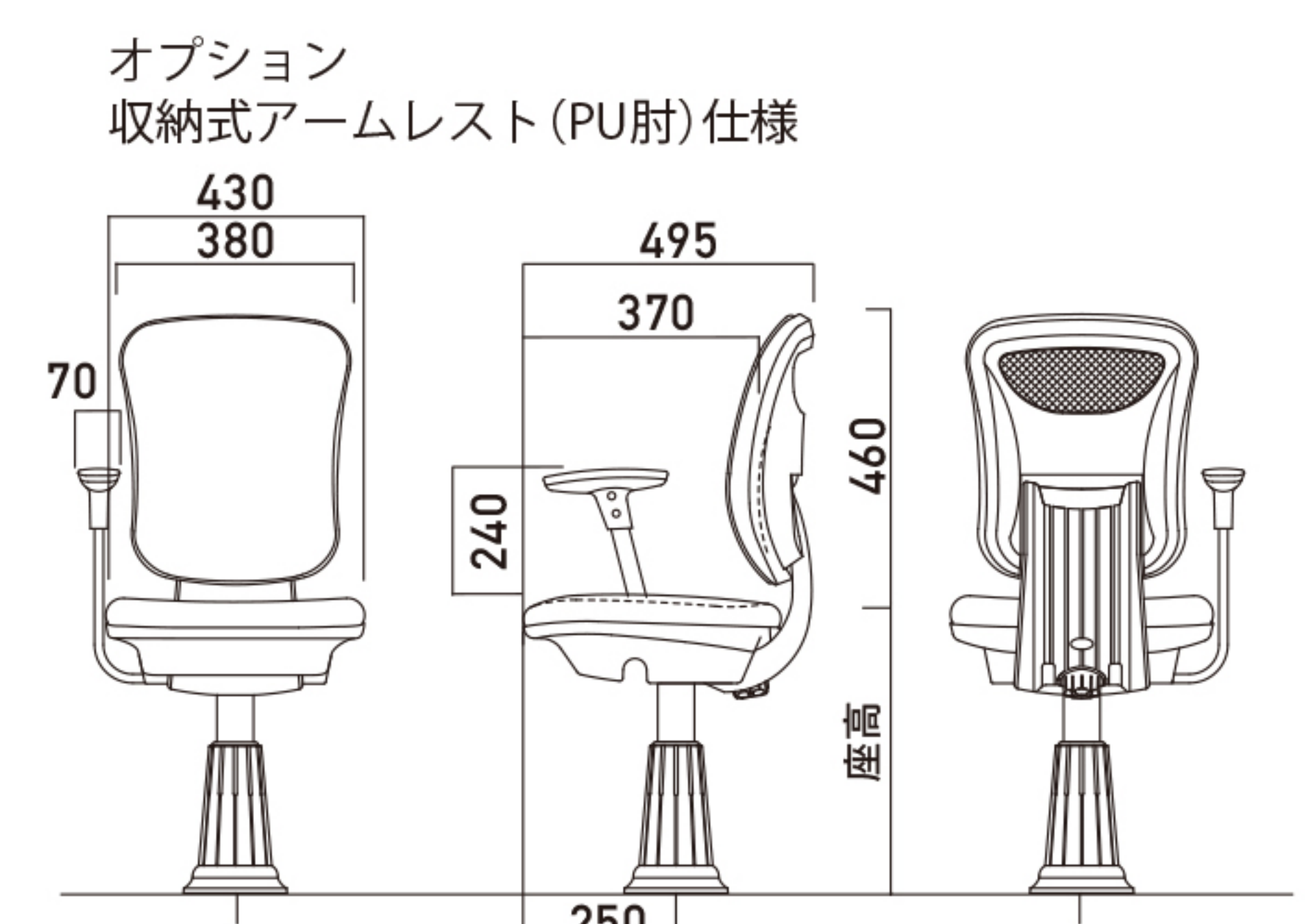
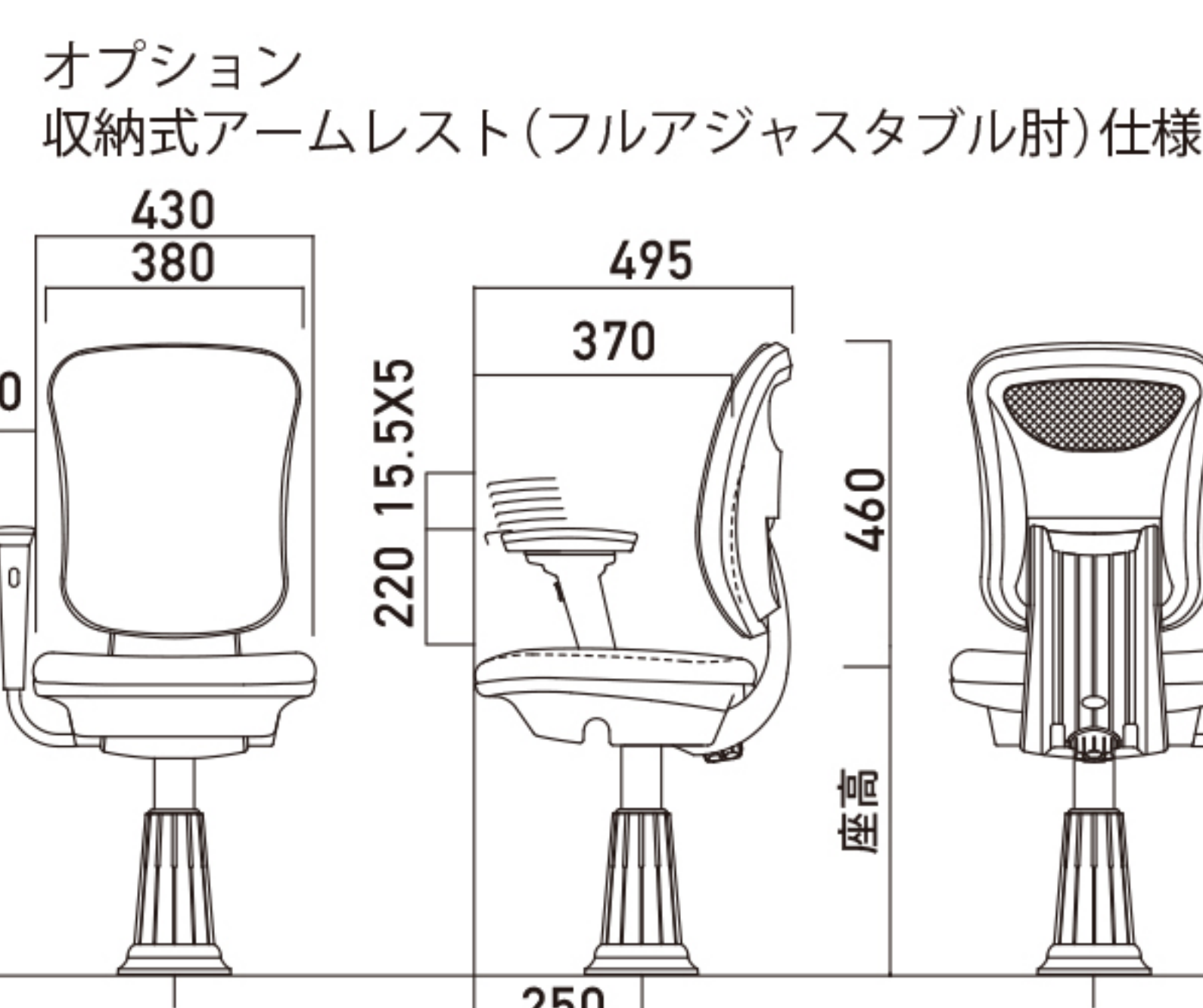
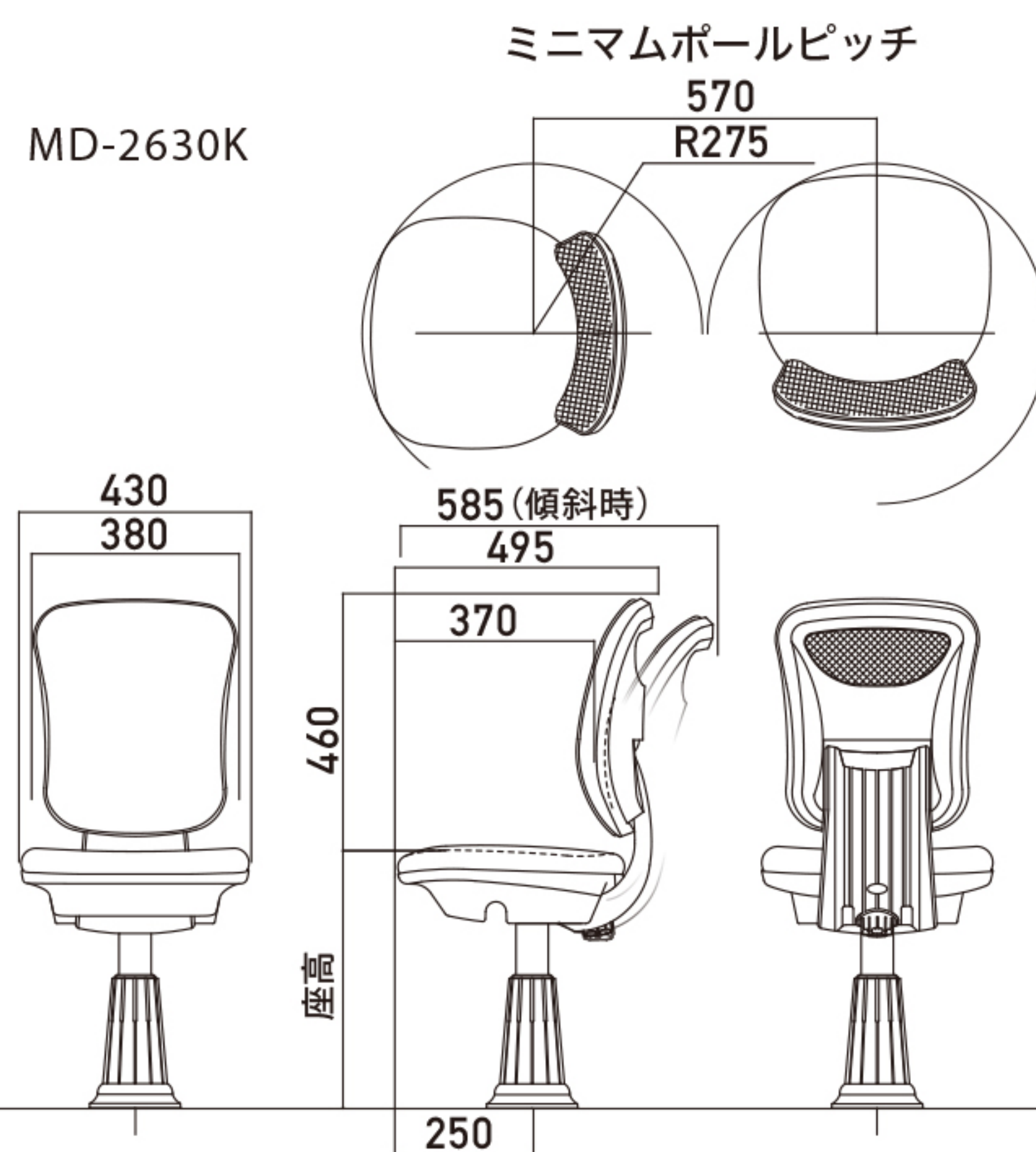
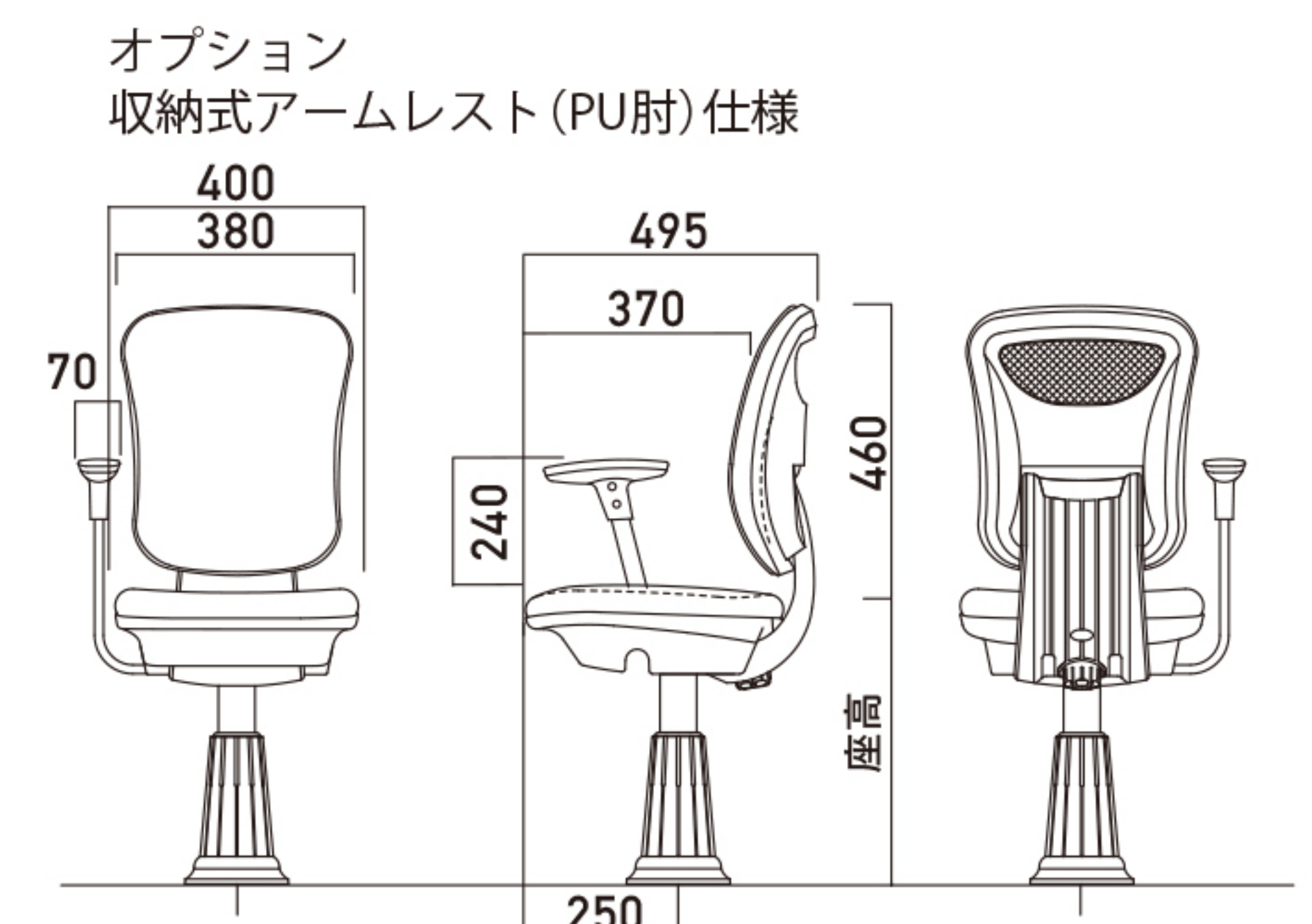
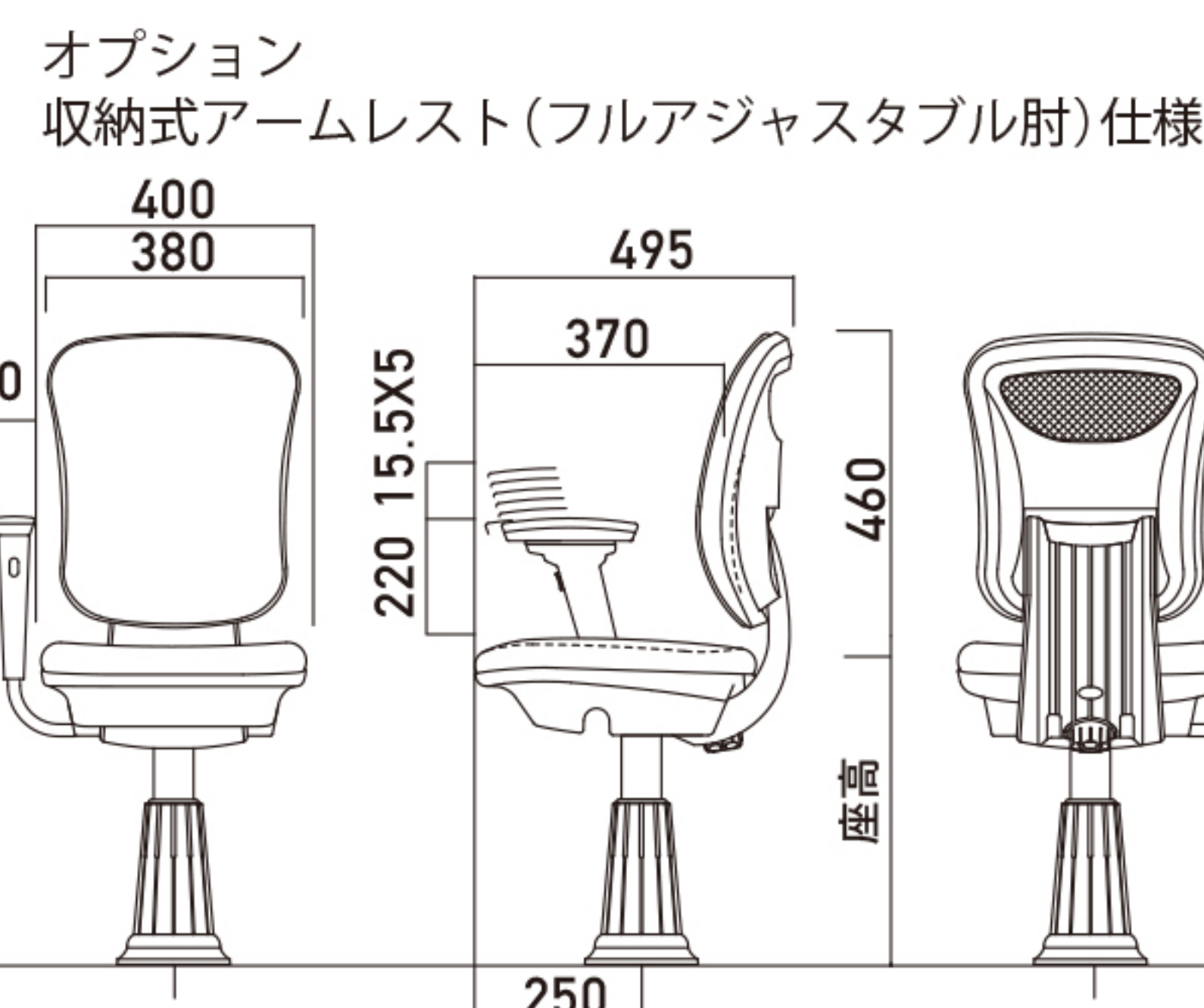
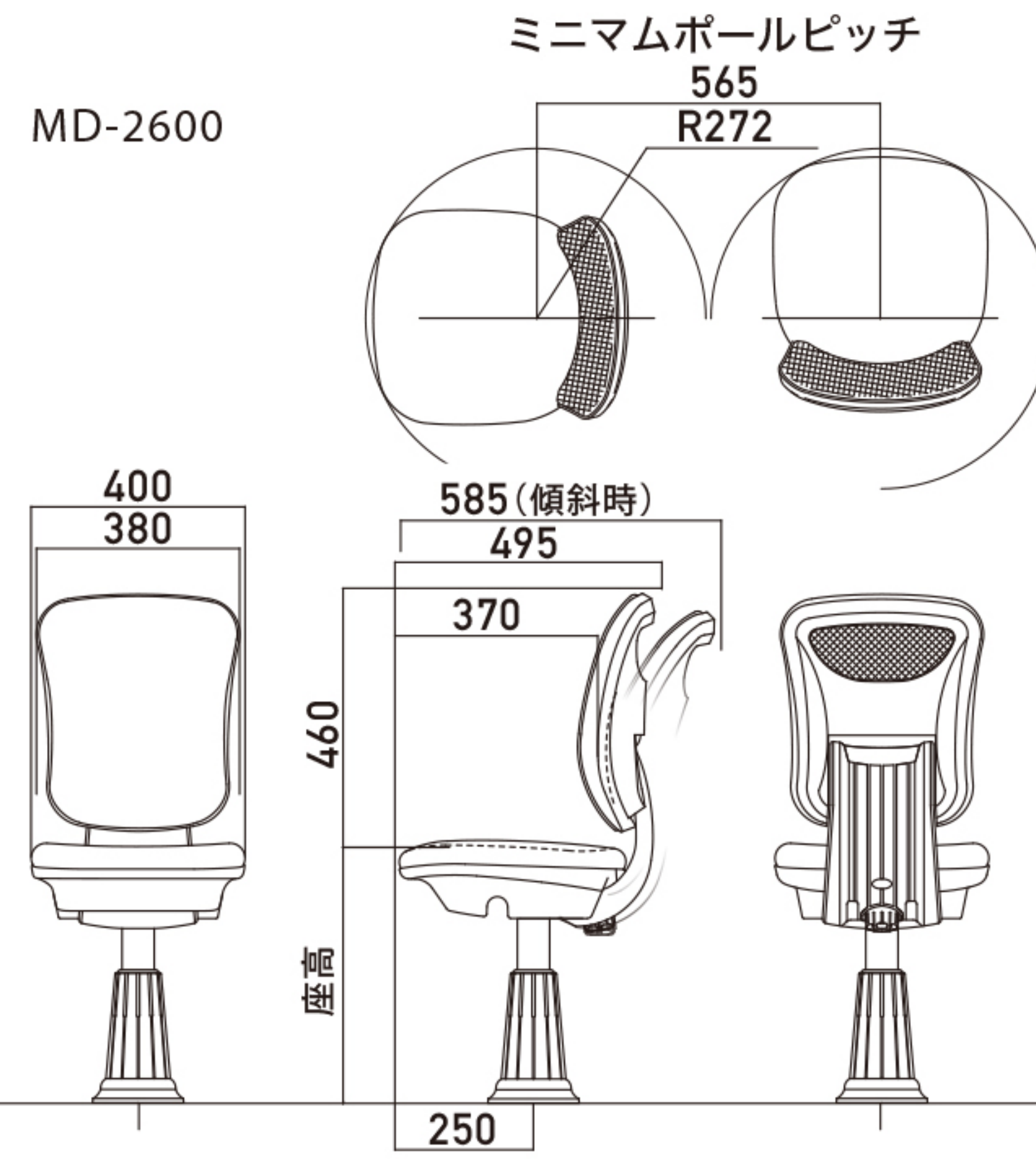




**follow** フォロー MD-2600/MD-2630K

**Dimension** 単位:mm



**Specifications**

※寸法は理論値のため ±10mm程度の誤差が生じます。		<b>follow</b> フォロー	
品番	MD-2600	MD-2630K (座面ワイド)	
メカニズム	ダブル傾斜機構		
背モタレ仕様	背:メッシュ	背:メッシュ	
	ロッキング構造	コイルスプリングクライニング	—
	チルト構造	チルトメカ	チルトメカ
	背モタレ傾斜角度	15°~28°	15°~21°
	背モタレ傾斜反力	370N/270N/240N	370N/270N/240N
	座面傾斜角度	4°	4°
	前後スライド機能	スライドメカ	スライドメカ
	スライドストローク	85mm	85mm
	自動原点復帰機能	オートリターン	オートリターン
	マット交換容易構造	ワンタッチ脱着マット	ワンタッチ脱着マット
	リサイクル機能	解体・分別容易構造	解体・分別容易構造
	エコプロダクト	リサイクル原料使用	リサイクル原料使用
Option オプション		フルオートリターン ガス上下	○
		収納式 アームレスト	○
		プレート フォルダー	○
		エイチビー(hB) ベース	○
		フレーム部 カラー塗装	○(受注生産品)
	特注品		△(受注生産品)

※製品仕様内容は品質改良のため予告なく変更することがあります。  
※製品は不正競争防止法によって保護されています。無断で複製及び類似品を製造又は販売した場合、損害賠償の対象となる場合があります。



株式会社トーカイオフィスター  
パーラーチェア/オフィスチェアの販売・施工  
店舗企画設計販売  
「ISO9001」認証取得企業の製品販売

本社/東海営業所  
愛知県安城市福釜町蓬野21番地1 〒446-0052  
tel.0566-73-9171(代) fax.0566-77-1606  
東京営業所  
東京都江戸川区篠崎町6丁目17-14 〒133-0061  
tel.03-6638-6046 fax.03-6638-6146

北陸営業所  
石川県河北郡津幡町緑が丘一丁目117番地 〒929-0322  
東北営業所  
宮城県富谷市成田1丁目4-182 〒981-3341  
tel.022-344-9519 fax.022-344-9519