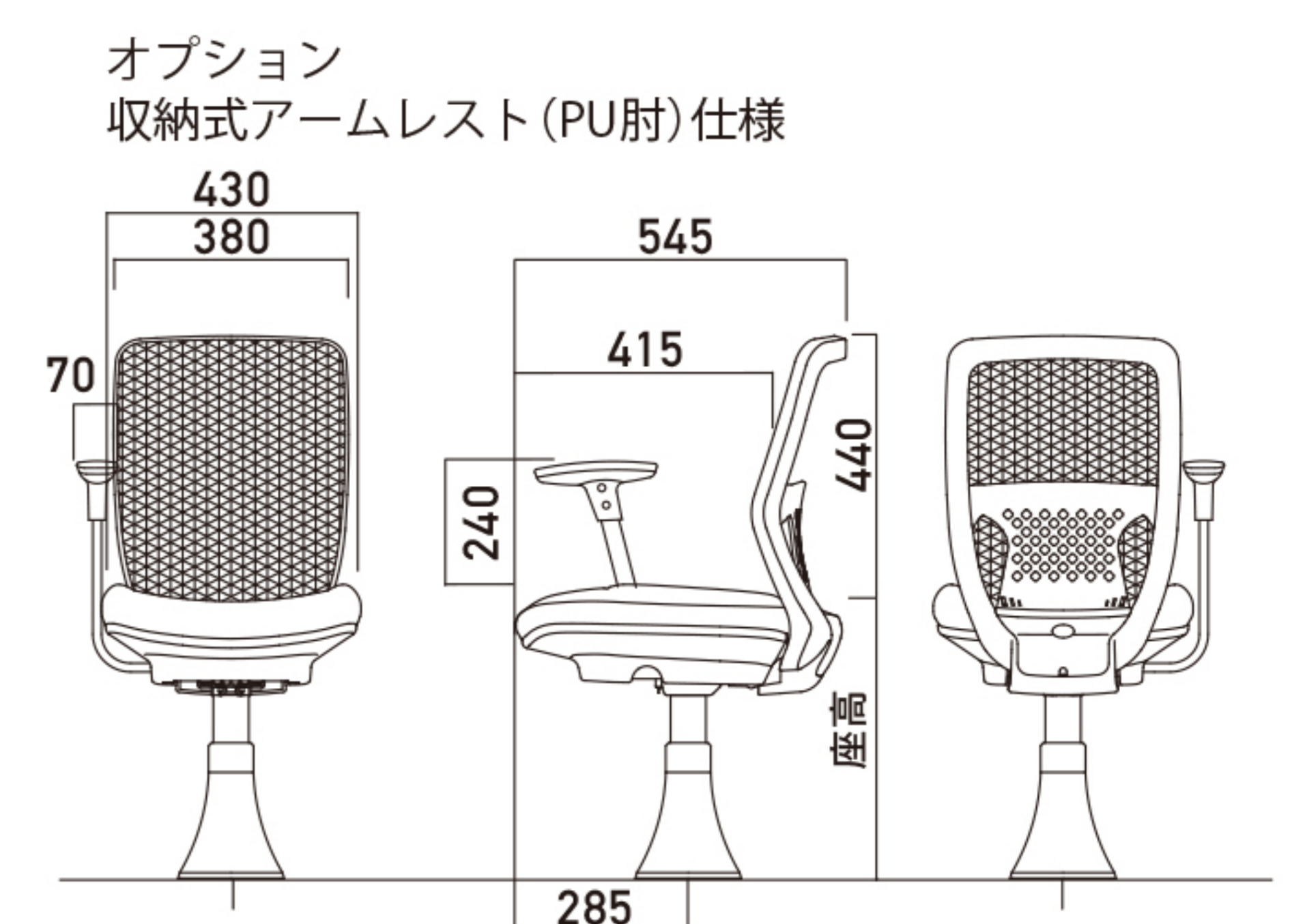
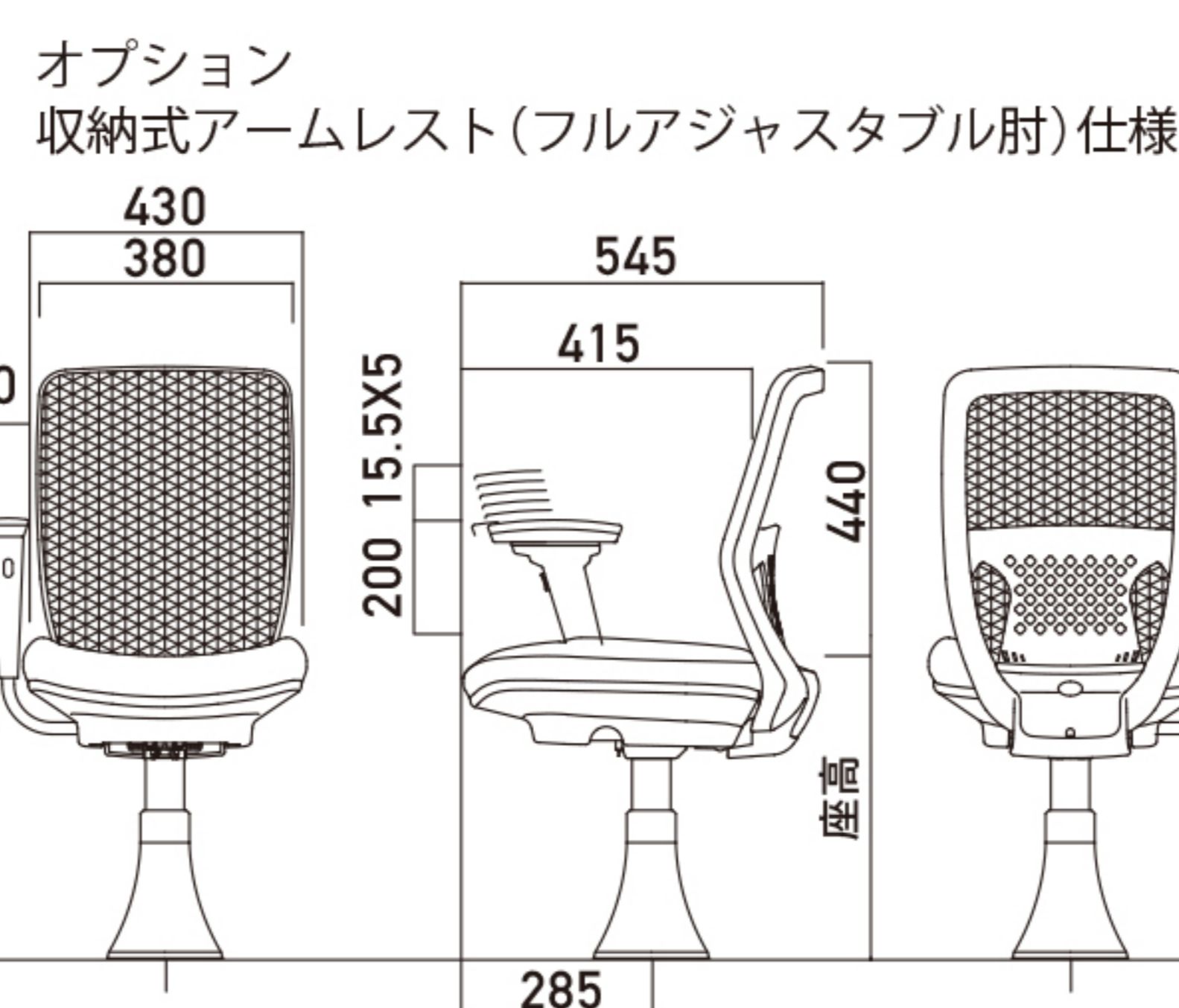
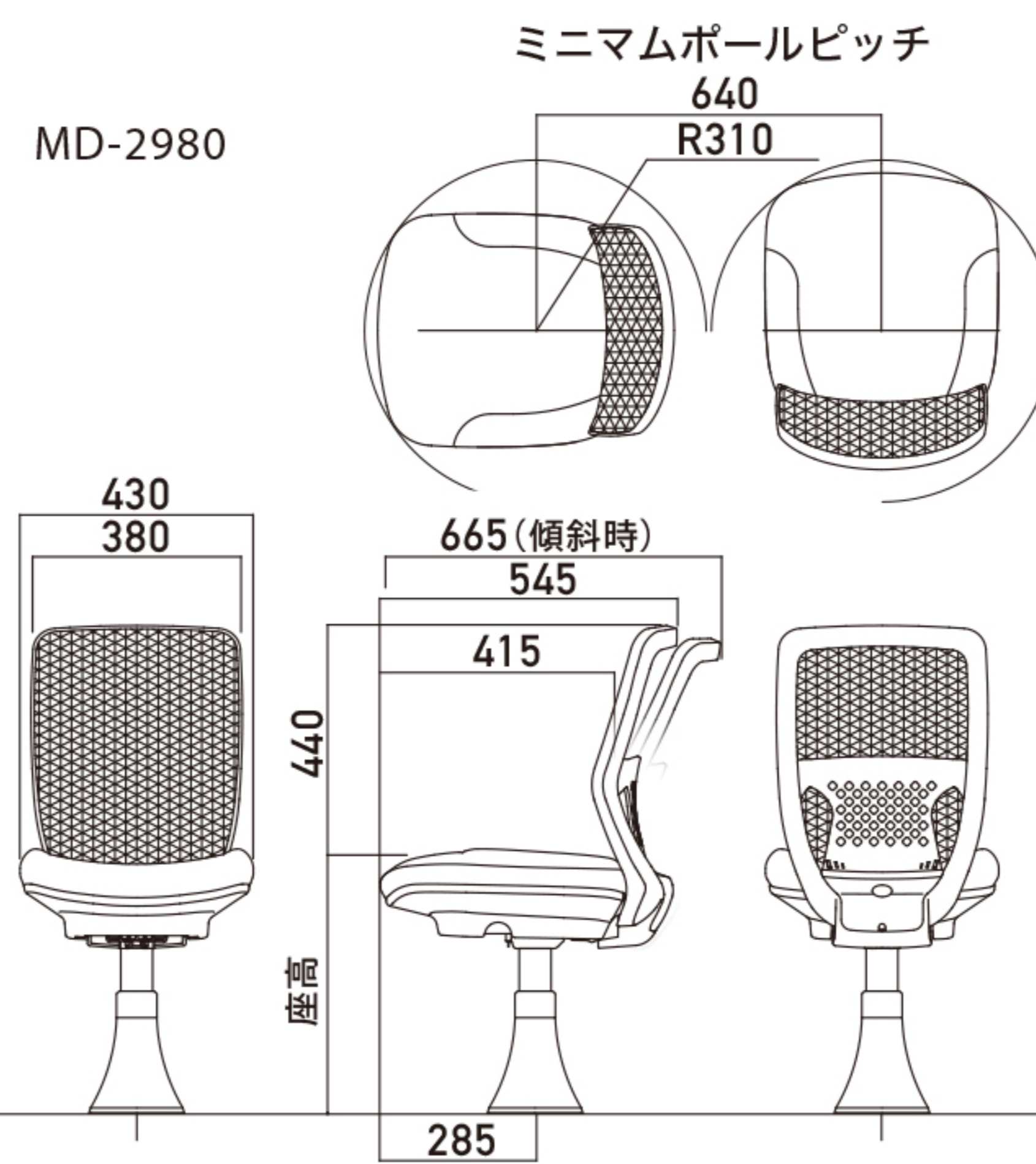
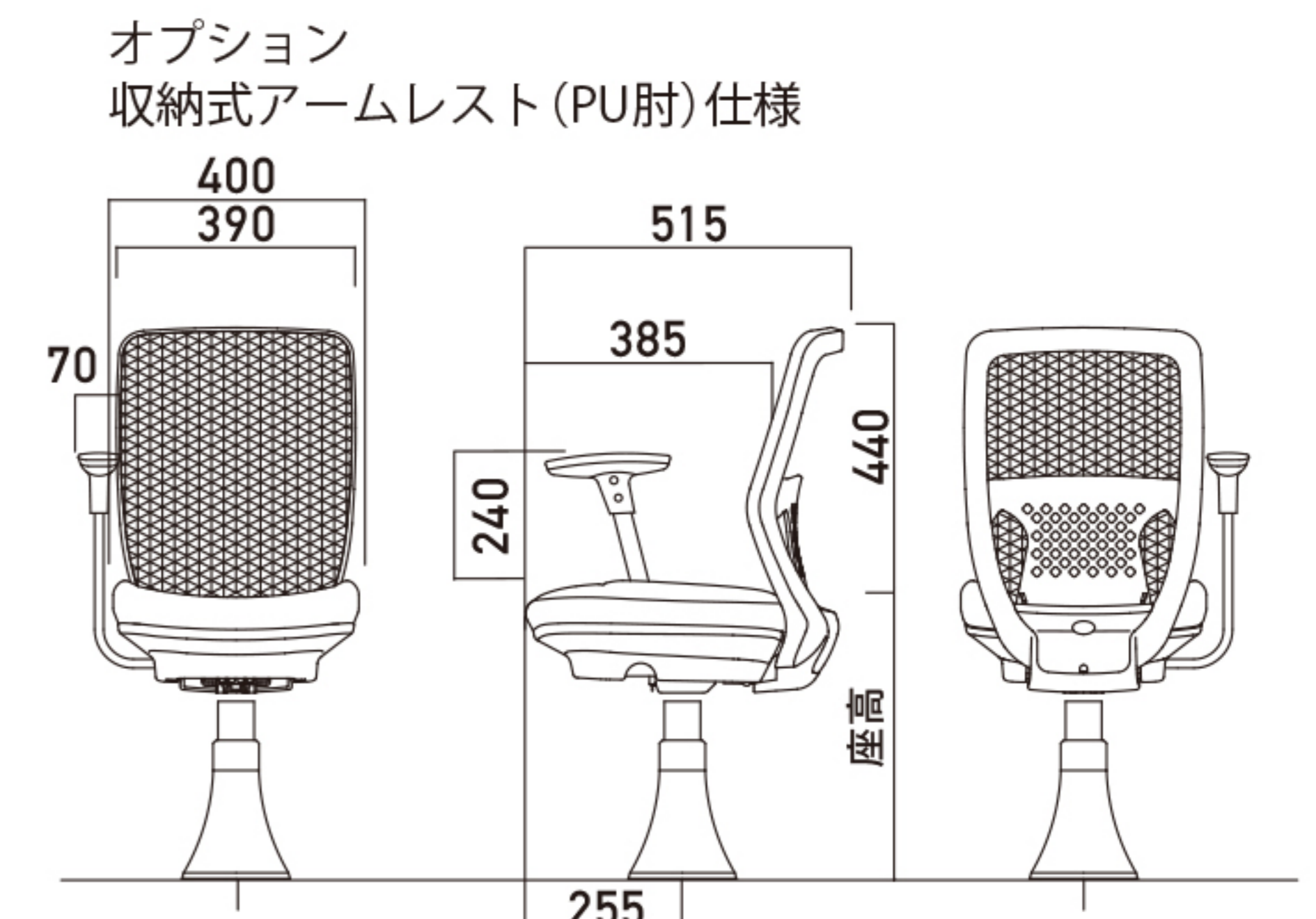
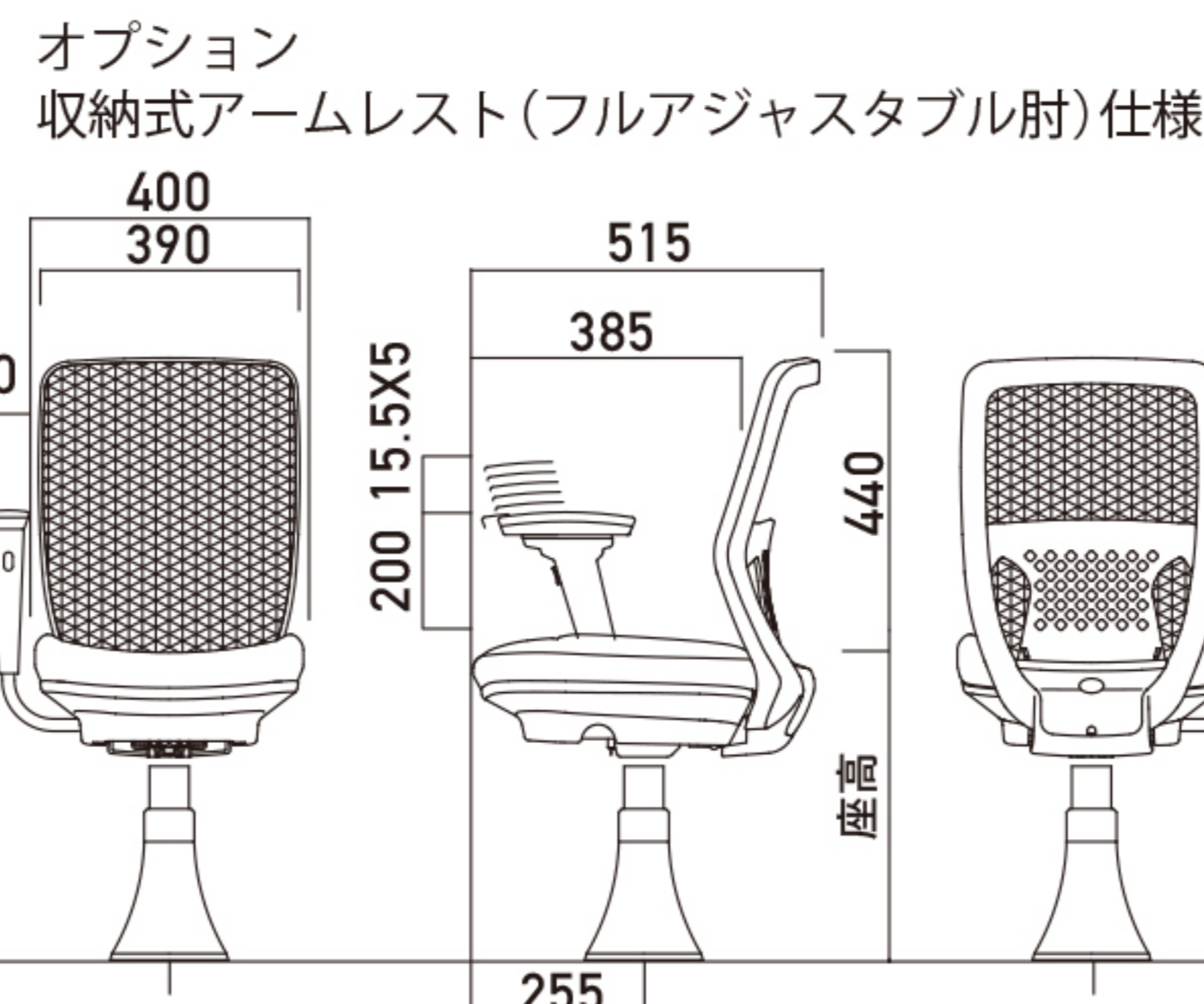
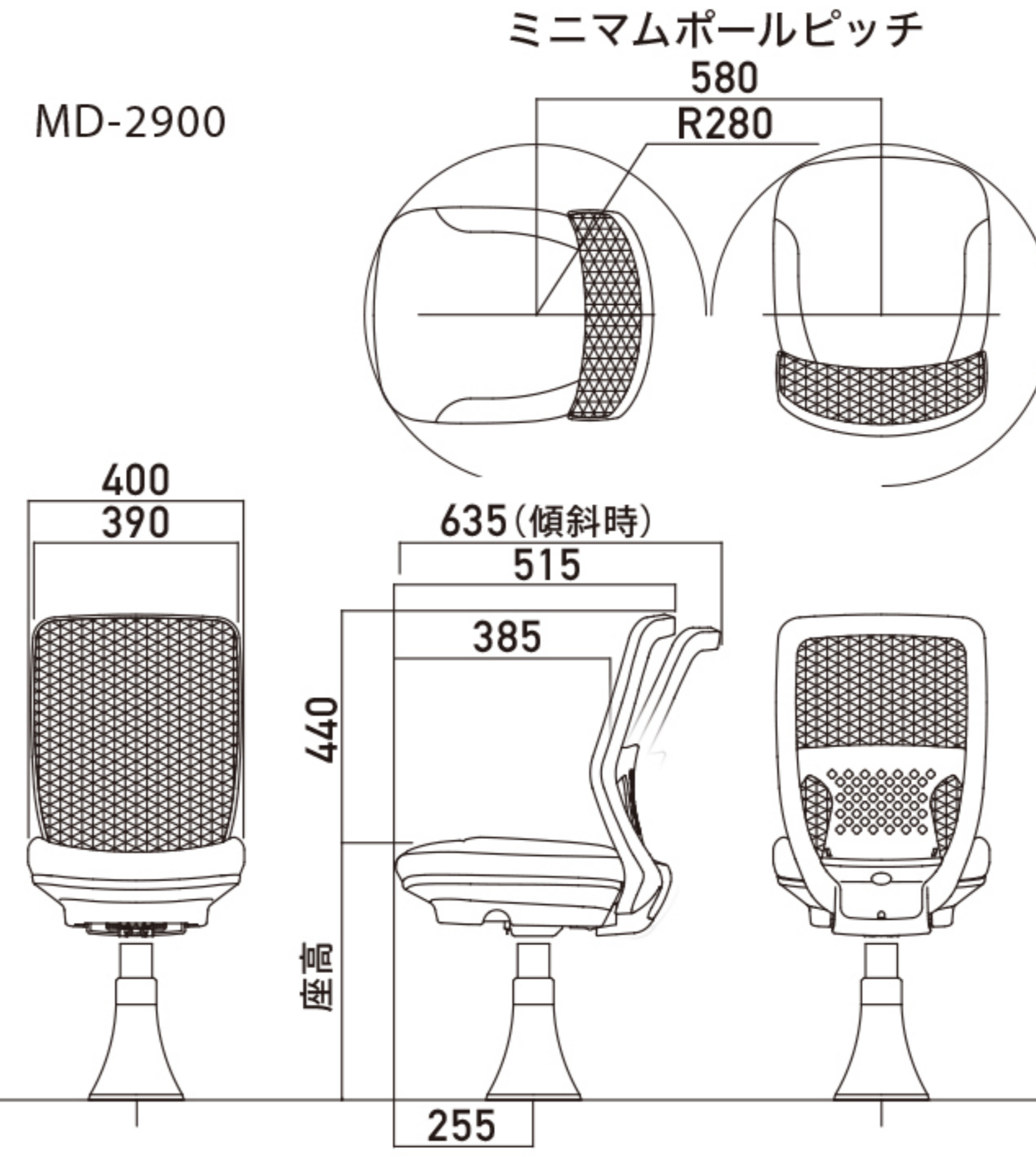




# 2900

MD-2900/MD-2980

Dimension 単位:mm



## Specifications

| ※寸法は理論値のため<br>±10mm程度の誤差が生じます。 |                   | 2900               |          |
|--------------------------------|-------------------|--------------------|----------|
| 品番                             | MD-2900           | MD-2980<br>(座面ワイド) |          |
| メカニズム                          | 異硬度一体成型マット        |                    |          |
| 背モタレ仕様                         | 背:(弾性糸入)ダイヤメッシュ   | 背:(弾性糸入)ダイヤメッシュ    |          |
| ロッキング構造                        | コイルスプリングリクライニング   | コイルスプリングリクライニング    |          |
| チルト構造                          | —                 | —                  |          |
| 背モタレ傾斜角度                       | 17°~30°           | 17°~30°            |          |
| 背モタレ傾斜反力                       | 220N              | 220N               |          |
| 座面傾斜角度                         | 3°                | 3°                 |          |
| 前後スライド機能                       | スライドメカ            | スライドメカ             |          |
| スライドストローク                      | 85mm              | 85mm               |          |
| 自動原点復帰機能                       | オートリターン           | オートリターン            |          |
| マット交換容易構造                      | ワンタッチ脱着マット        | ワンタッチ脱着マット         |          |
| リサイクル機能                        | 解体・分別容易構造         | 解体・分別容易構造          |          |
| エコプロダクト                        | リサイクル原料使用         | リサイクル原料使用          |          |
| Option<br>オプション                | フルオートリターン<br>ガス上下 | ○                  | ○        |
|                                | 収納式<br>アームレスト     | ○                  | ○        |
|                                | プレート<br>フォルダー     | ○                  | ○        |
|                                | エイチビー(hB)<br>ベース  | ○                  | ○        |
|                                | フレーム部<br>カラー塗装    | ○(受注生産品)           | ○(受注生産品) |
| 特注品                            | △(受注生産品)          | △(受注生産品)           |          |

GOOD DESIGN AWARD  
受賞番号:17G090843

※製品仕様内容は品質改良のため予告なく変更することがあります。  
※製品は不正競争防止法によって保護されています。無断で複製及び類似品を製造又は販売した場合、損害賠償の対象となる場合があります。



株式会社トーカイオフィスター  
パーラーチェア/オフィスチェアの販売・施工  
店舗企画設計販売  
「ISO9001」認証取得企業の製品販売

本社/東海営業所  
愛知県安城市福釜町蓬野21番地1 〒446-0052  
tel.0566-73-9171(代) fax.0566-77-1606  
東京営業所  
東京都江戸川区篠崎町6丁目17-14 〒133-0061  
tel.03-6638-6046 fax.03-6638-6146

北陸営業所  
石川県河北郡津幡町緑が丘一丁目117番地 〒929-0322  
東北営業所  
宮城県富谷市成田1丁目4-182 〒981-3341  
tel.022-344-9519 fax.022-344-9519

トーカイオフィスター 検索 www.offistar.co.jp