



Steno[®] ステノ MD-7000

ATF SYSTEM



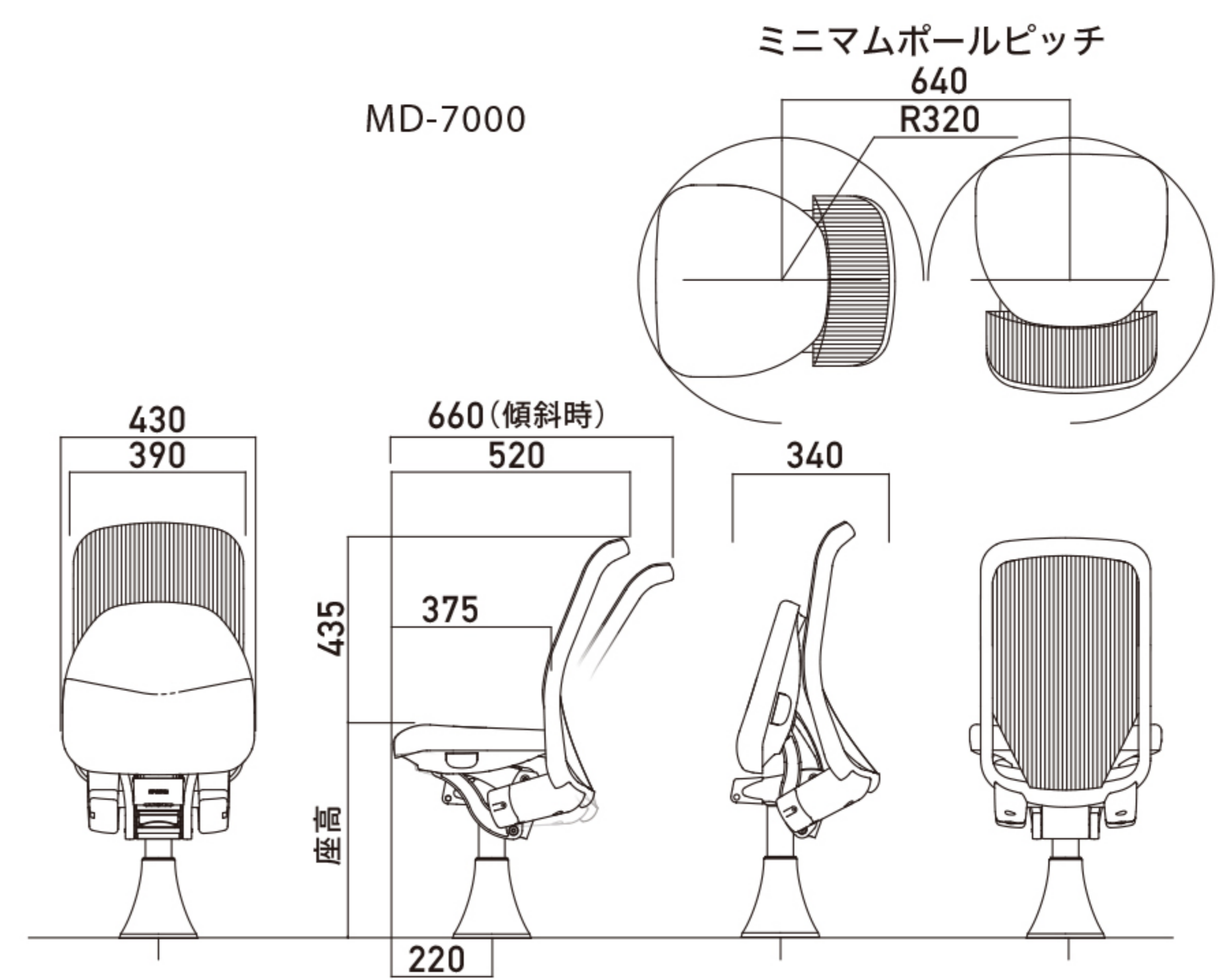
Specifications

※寸法は理論値のため ±10mm程度の誤差が生じます。		Steno[®] ステノ ATF SYSTEM	
品番		MD-7000	
メカニズム		ATF SYSTEM [®] AUTO THIN FOLDING SYSTEM	
背モタレ仕様		背:(弾性糸入)ステノメッシュ	
	ロッキング構造	コイルスプリングリクライニング	
	チルト構造	—	
	背モタレ傾斜角度	8°~20°~34°	
	背モタレ傾斜反力	240N	
	座面傾斜角度	-73°~2°	
	前後スライド機能	スライドメカ	
	スライドストローク	50mm	
	自動原点復帰機能	オートリターン	
	マット交換容易構造	ワンタッチ脱着マット	
	リサイクル機能	解体・分別容易構造	
	エコプロダクト	リサイクル原料使用	
Option オプション		フルオートリターン ガス上下	○
		収納式 アームレスト	○
		プレート フォルダー	○
		エイチビー(hB) ベース	○
		フレーム部 カラー塗装	○(受注生産品)
特注品		△(受注生産品)	

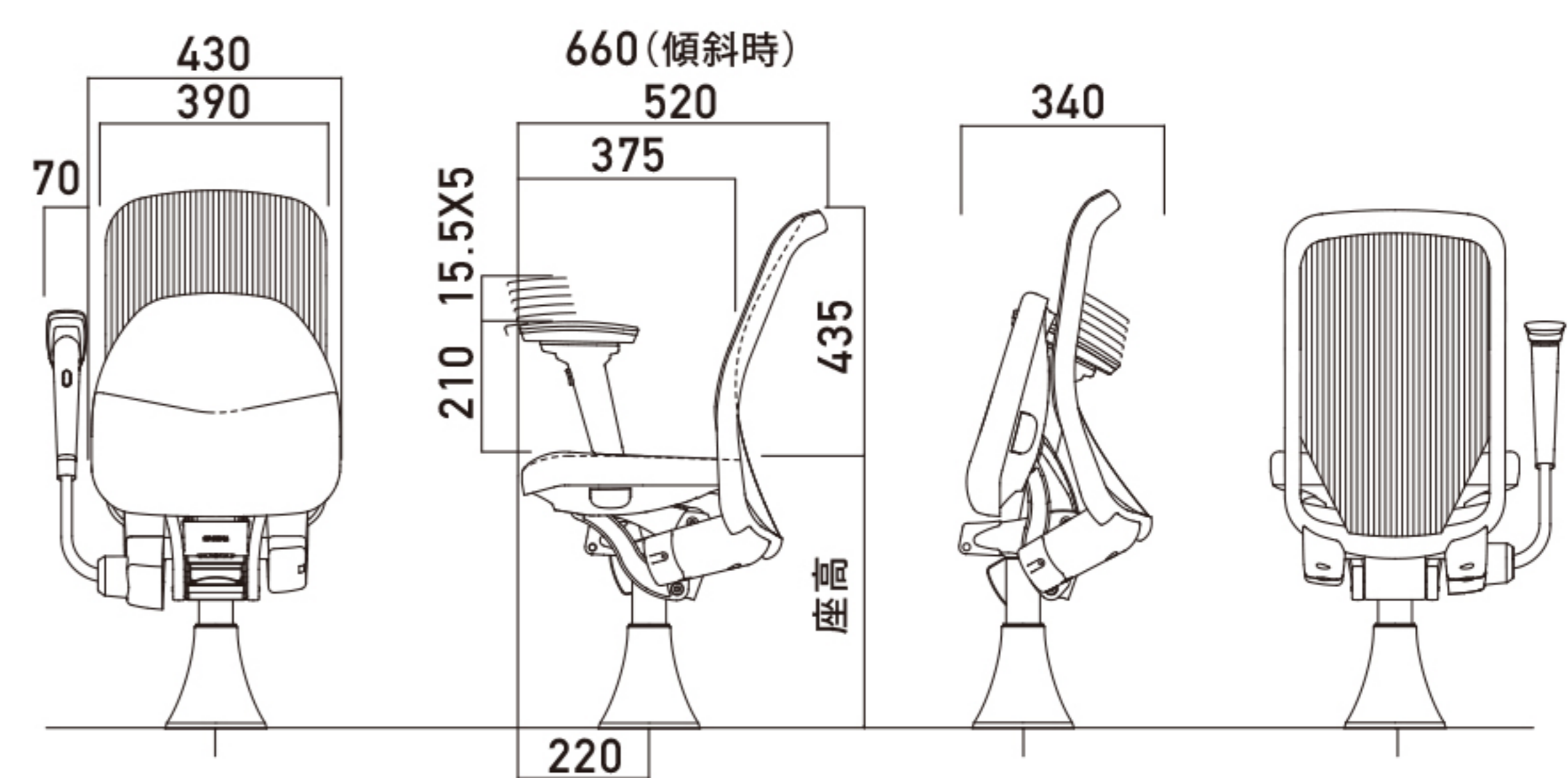
※製品仕様内容は品質改良のため予告なく変更することがあります。
※製品は不正競争防止法によって保護されています。無断で複製及び類似品を製造又は販売した場合、損害賠償の対象となる場合があります。

Dimension

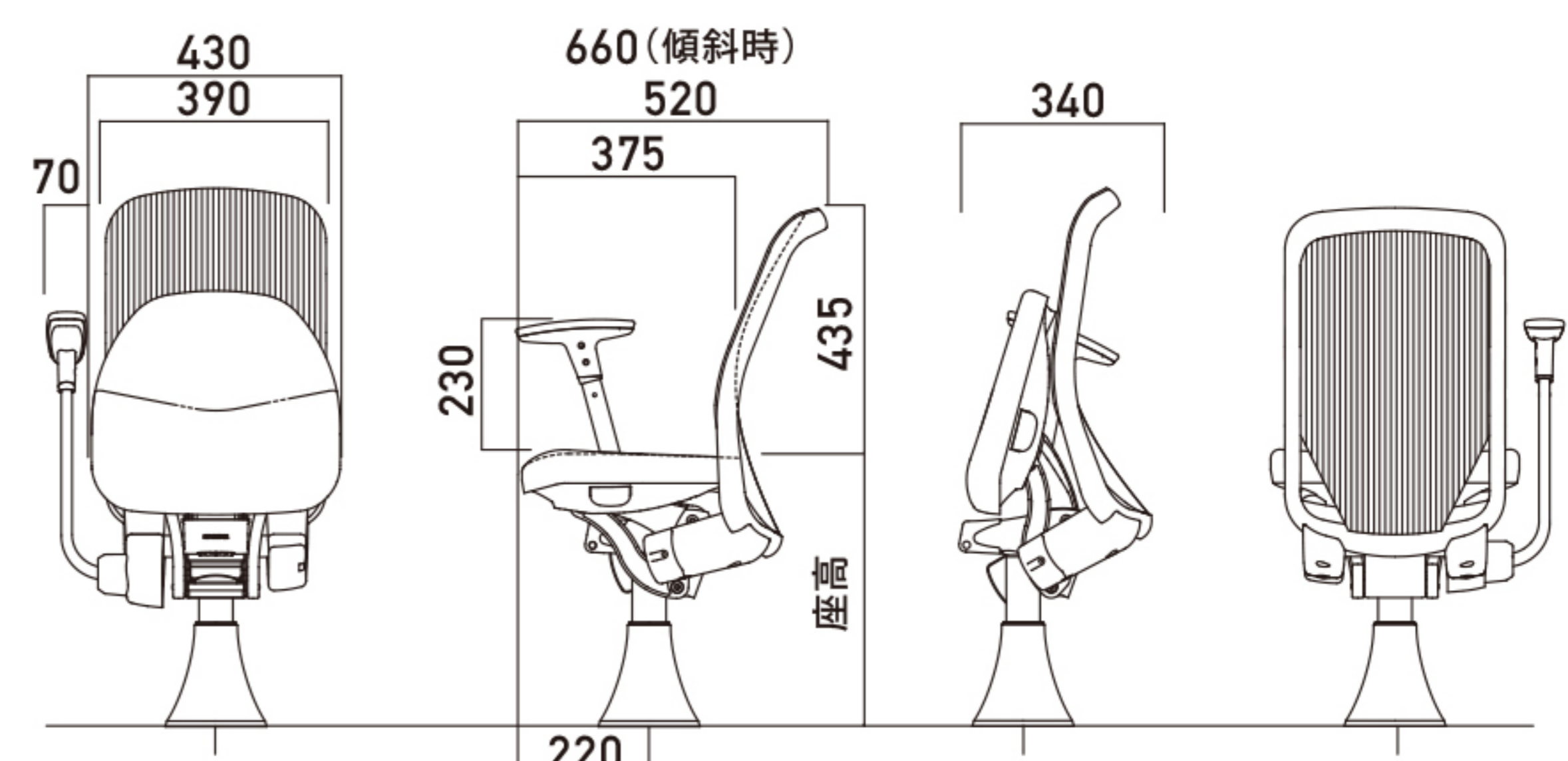
単位:mm



MD-7000
オプション
収納式アームレスト(フルアジャスタブル肘)仕様



MD-7000
オプション
収納式アームレスト(PU肘)仕様



株式会社トーカイオフィスター
パーラーチェア/オフィスチェアの販売・施工
店舗企画設計販売
「ISO9001」認証取得企業の製品販売

トーカイオフィスター 検索 www.offistar.co.jp

本社/東海営業所
愛知県安城市福釜町蓬野21番地1 〒446-0052
tel.0566-73-9171(代) fax.0566-77-1606
東京営業所
東京都江戸川区篠崎町6丁目17-14 〒133-0061
tel.03-6638-6046 fax.03-6638-6146

北陸営業所
石川県河北郡津幡町緑が丘一丁目117番地 〒929-0322
東北営業所
宮城県富谷市成田1丁目4-182 〒981-3341
tel.022-344-9519 fax.022-344-9519