



eH

eH M / eH L

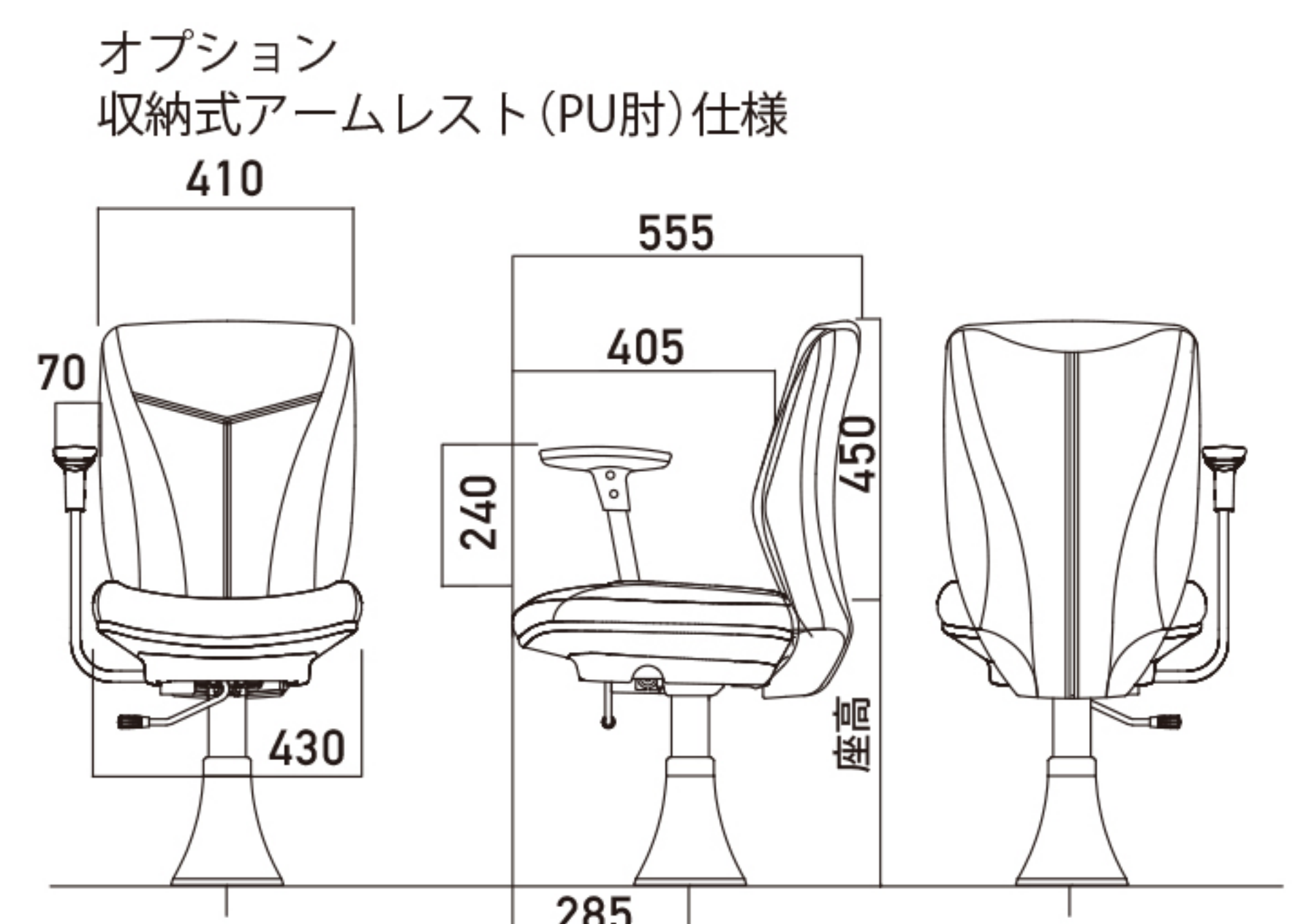
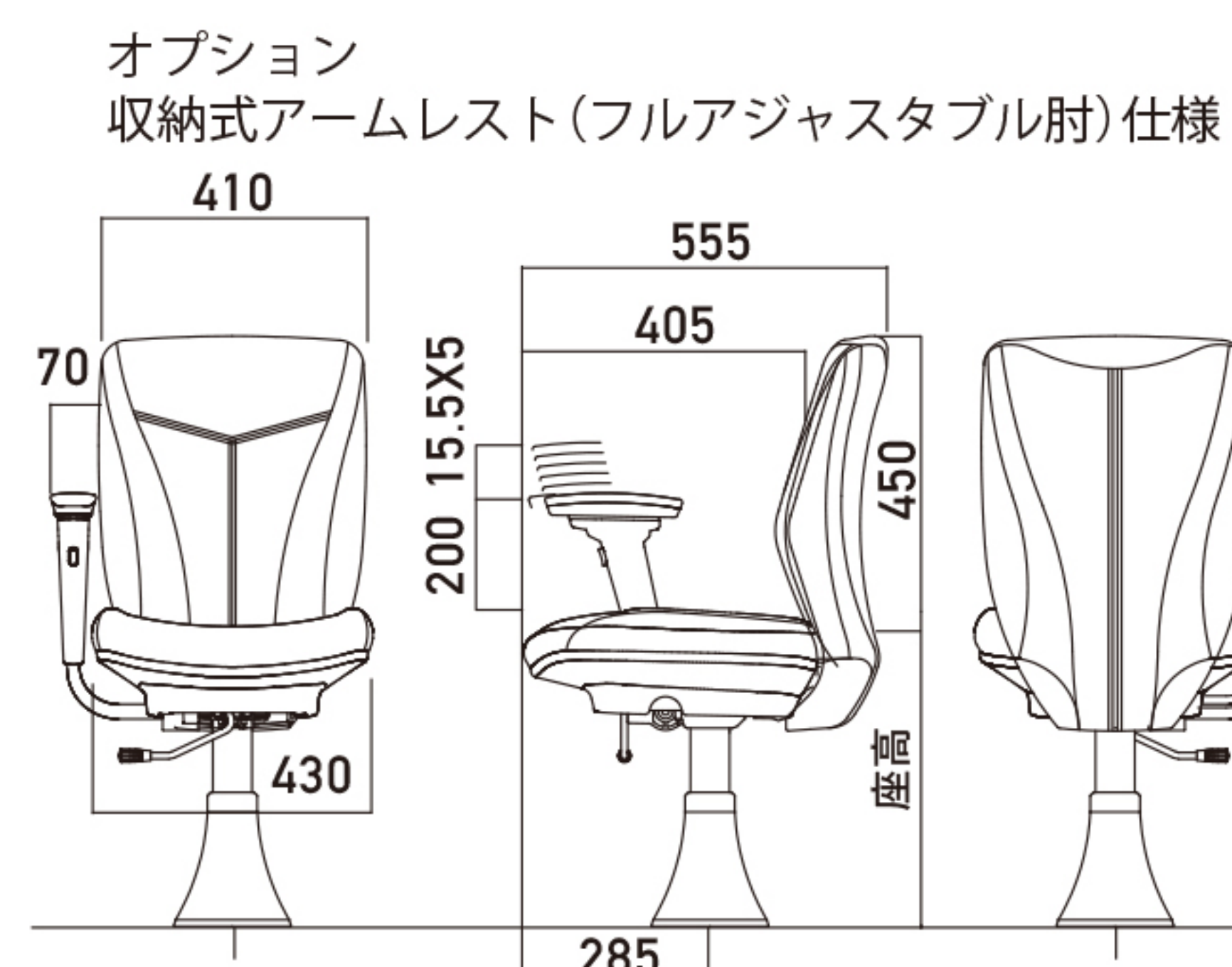
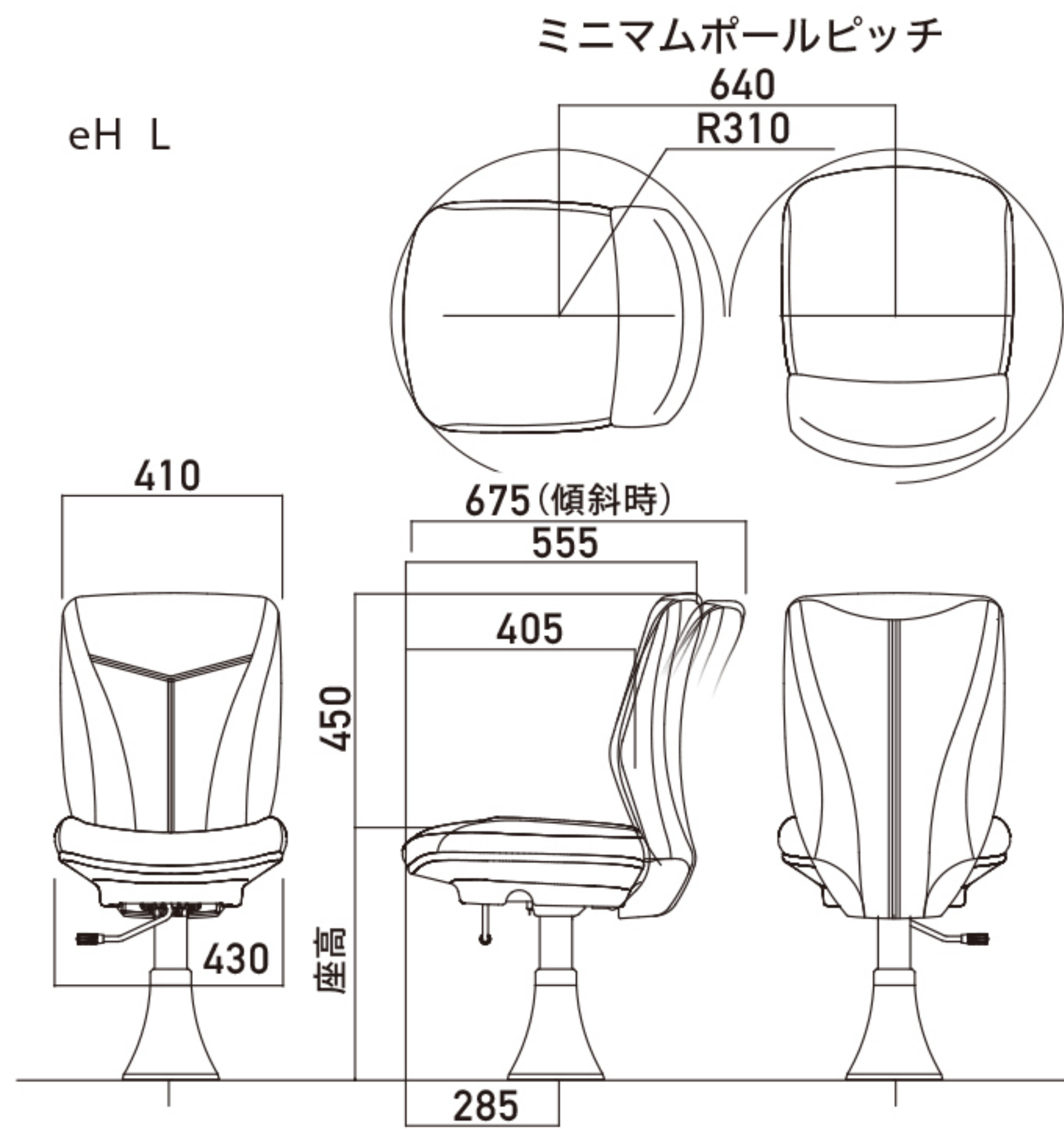
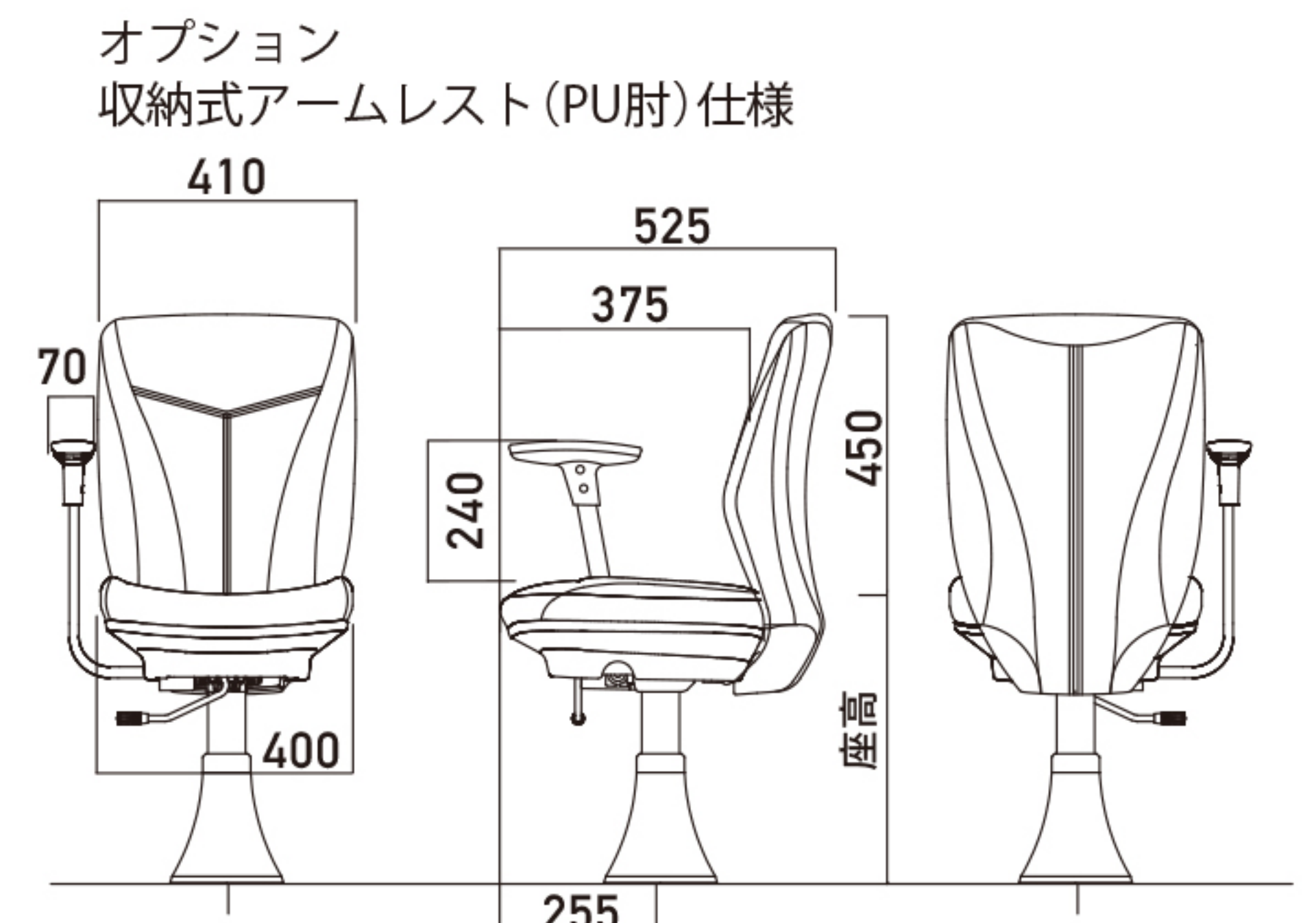
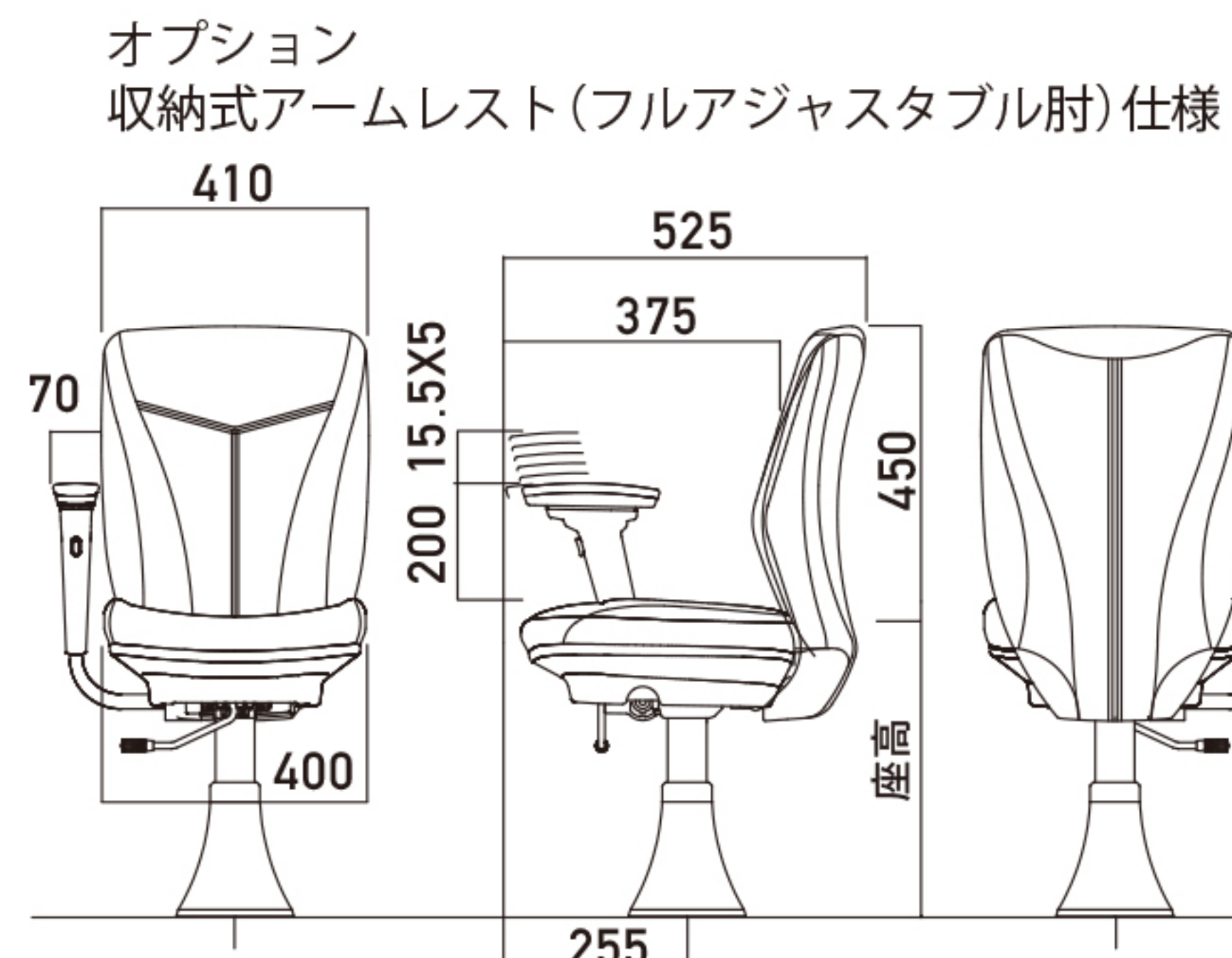
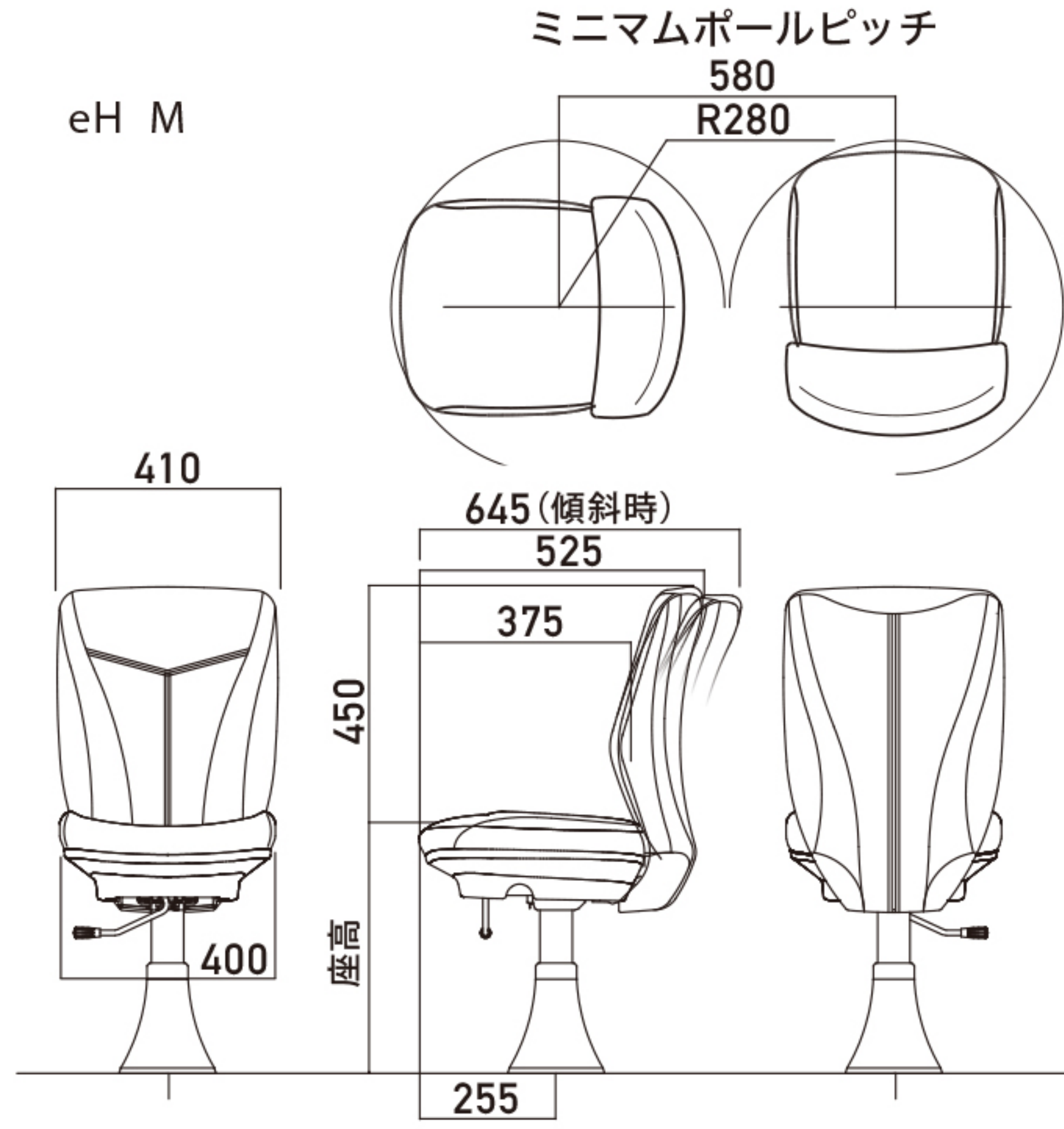
Dimension 単位:mm



※円盤ベース仕様

Specifications

※寸法は理論値のため ±10mm程度の誤差が生じます。		eH		
品番	eH M	eH L (座面ワイド)		
メカニズム	異硬度一体成型マット			
背モタレ仕様	総張りレザー	総張りレザー		
	ロッキング構造	コイルスプリングクライニング	コイルスプリングクライニング	
	チルト構造	—	—	
	背モタレ傾斜角度	15°~28°	15°~28°	
	背モタレ傾斜反力	220N	220N	
	座面傾斜角度	2°	2°	
	前後スライド機能	スライドメカ	スライドメカ	
	スライドストローク	85mm	85mm	
	自動原点復帰機能	オートリターン	オートリターン	
	マット交換容易構造	ワンタッチ脱着マット	ワンタッチ脱着マット	
	リサイクル機能	解体・分別容易構造	解体・分別容易構造	
	エコプロダクト	リサイクル原料使用	リサイクル原料使用	
Option オプション		フルオートリターン ガス上下	<input type="checkbox"/>	<input type="checkbox"/>
		収納式 アームレスト	<input type="checkbox"/>	<input type="checkbox"/>
		プレート フォルダー	—	—
		エイチビー(hB) ベース	<input type="checkbox"/>	<input type="checkbox"/>
		フレーム部 カラー塗装	—	—
特注品	△(受注生産品)	△(受注生産品)		



※製品仕様内容は品質改良のため予告なく変更することがあります。
※製品は不正競争防止法によって保護されています。無断で複製及び類似品を製造又は販売した場合、損害賠償の対象となる場合があります。

TOKAI OFFISTAR

株式会社トーカイオフィスター
パーラーチェア/オフィスチェアの販売・施工
店舗企画設計販売
「ISO9001」認証取得企業の製品販売

本社/東海営業所
愛知県安城市福釜町蓬野21番地1 〒446-0052
tel.0566-73-9171(代) fax.0566-77-1606
東京営業所
東京都江戸川区篠崎町6丁目17-14 〒133-0061
tel.03-6638-6046 fax.03-6638-6146

北陸営業所
石川県河北郡津幡町緑が丘一丁目117番地 〒929-0322
東北営業所
宮城県富谷市成田1丁目4-182 〒981-3341
tel.022-344-9519 fax.022-344-9519

トーカイオフィスター 検索 www.offistar.co.jp