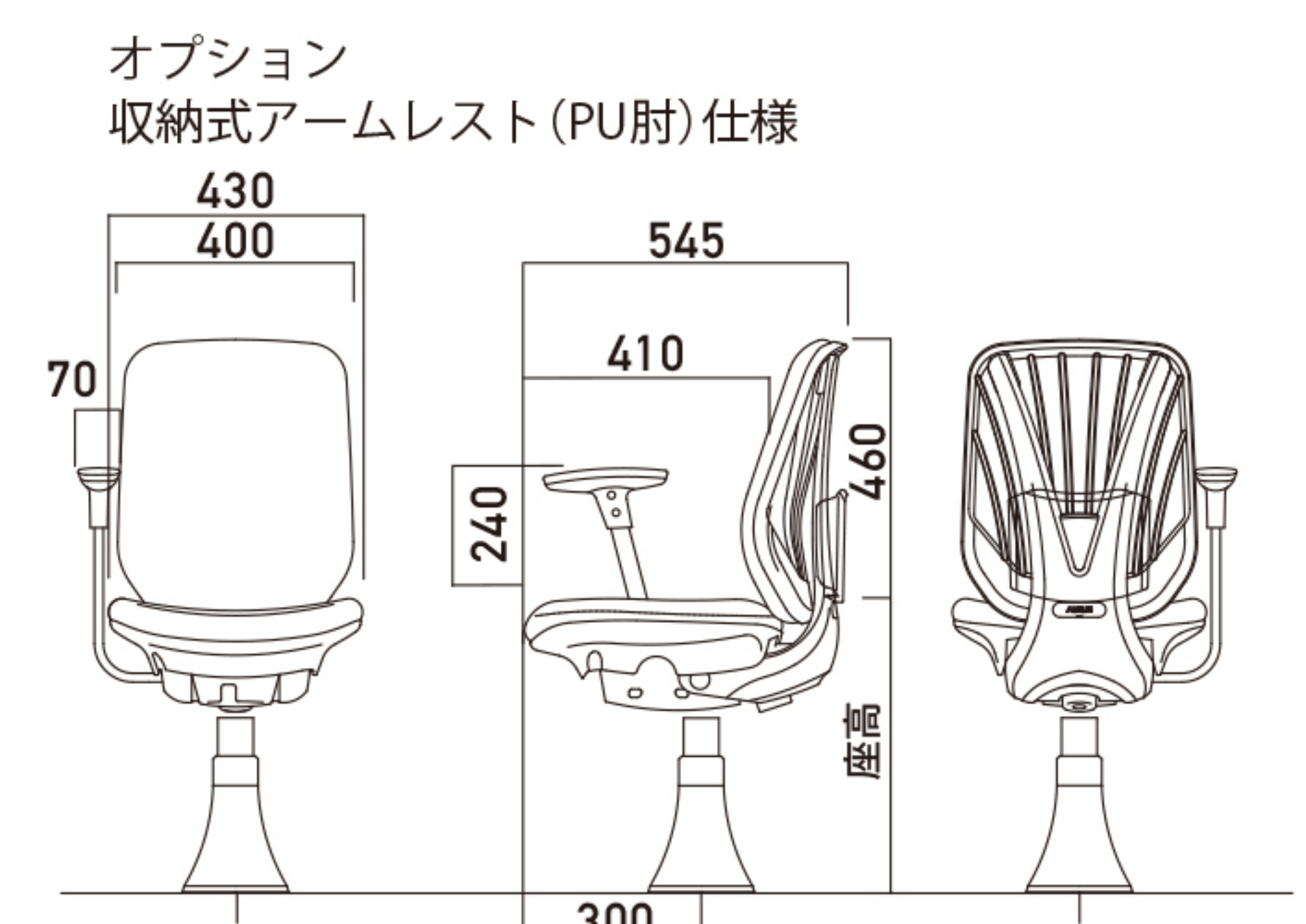
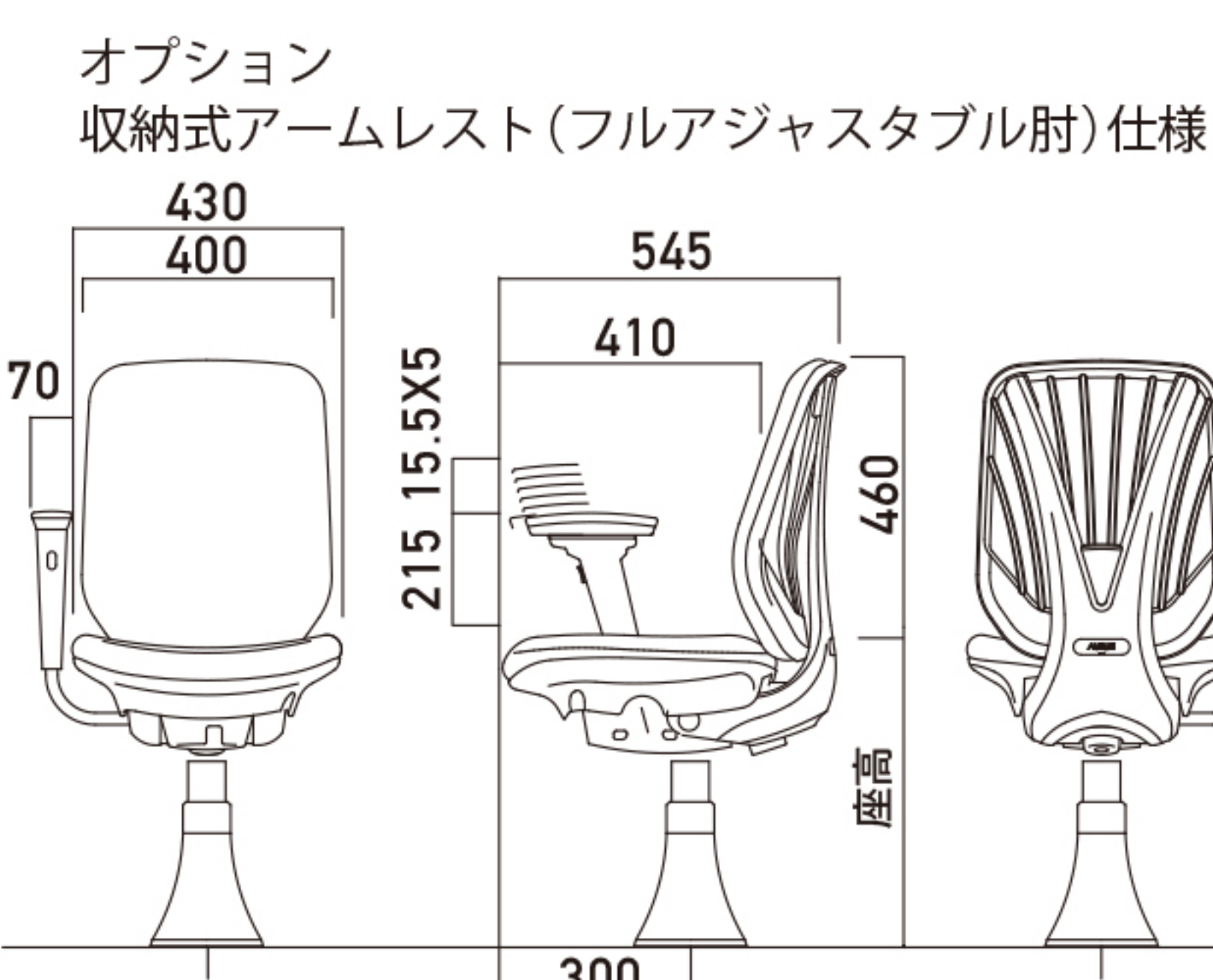
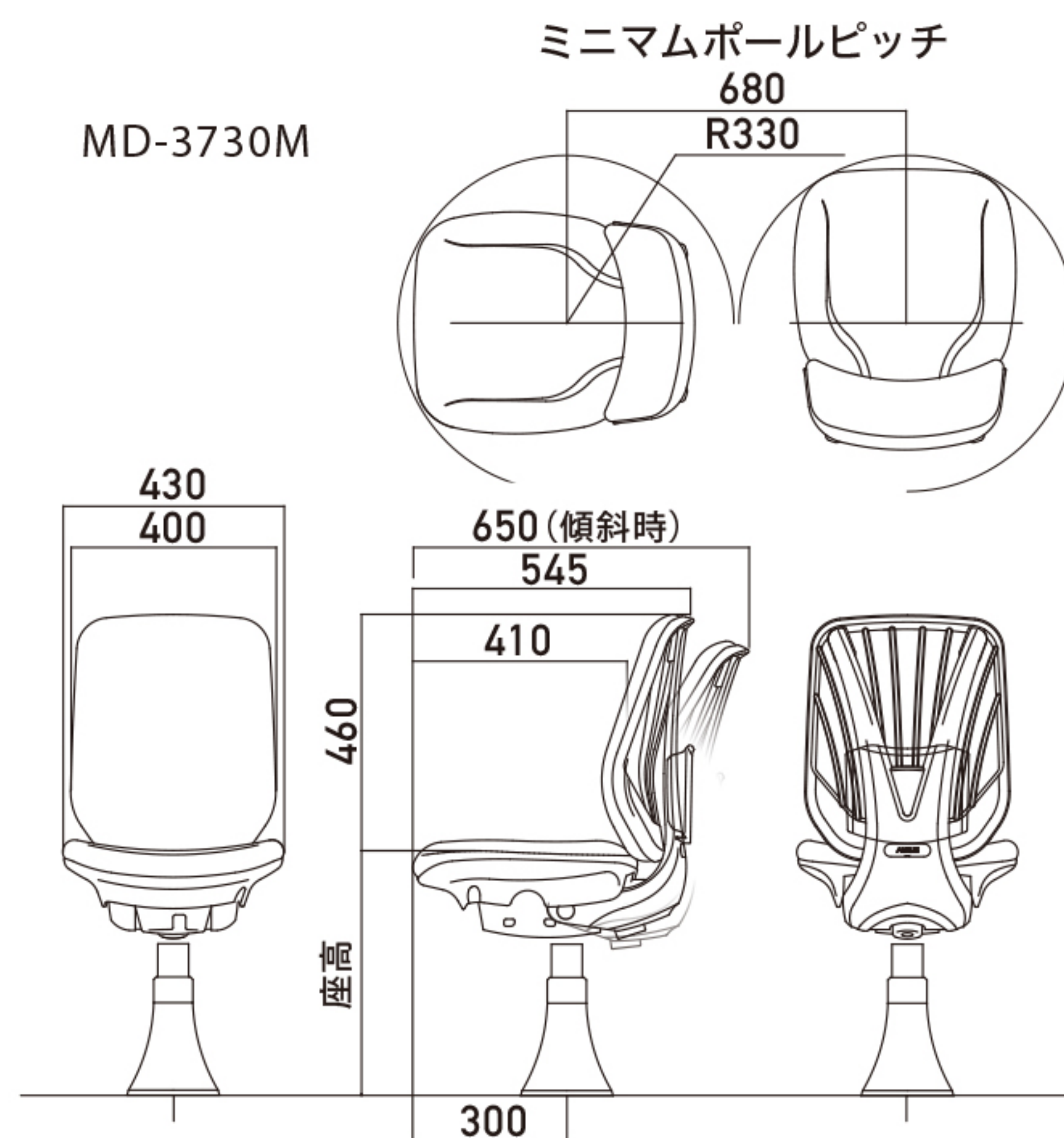
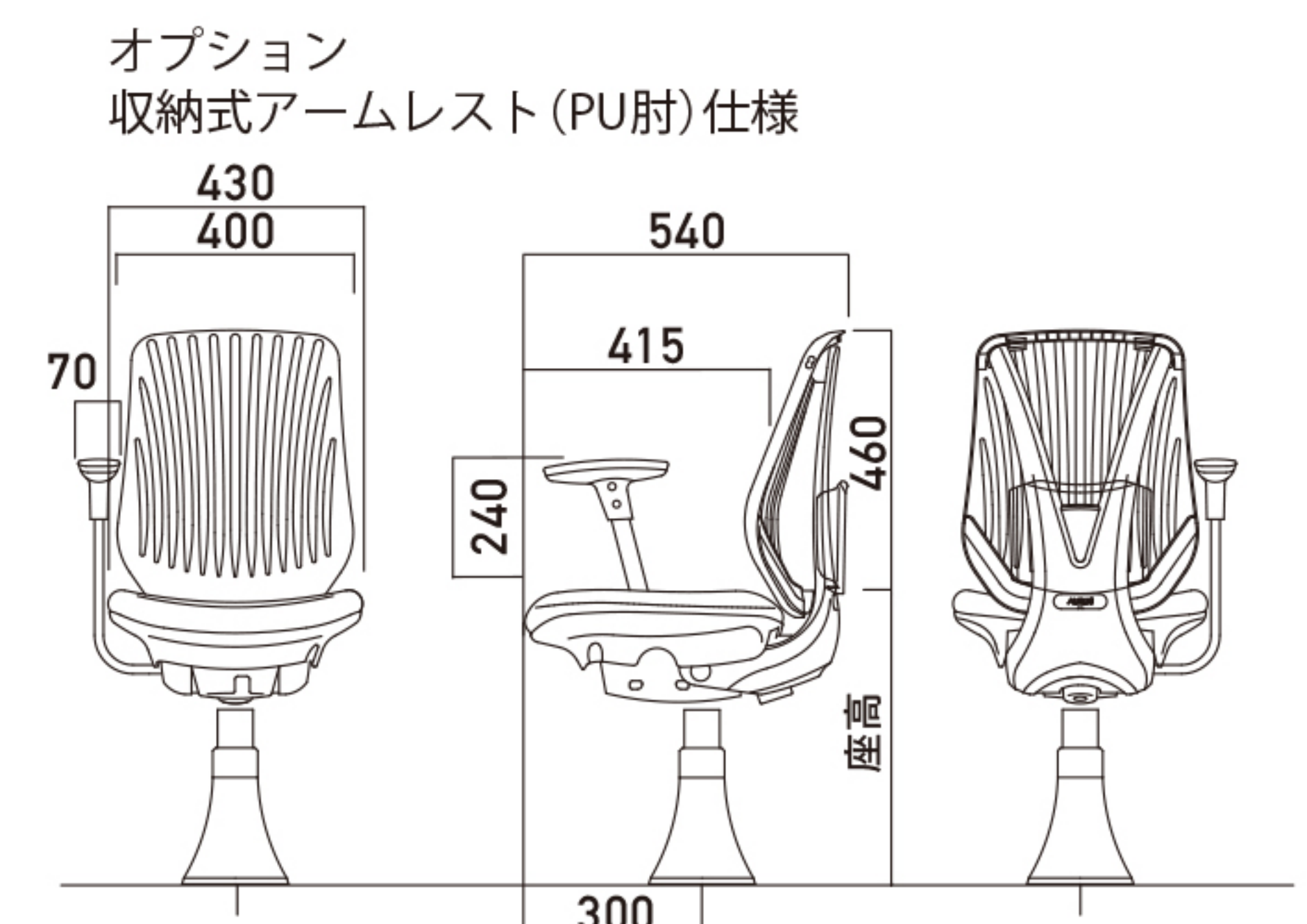
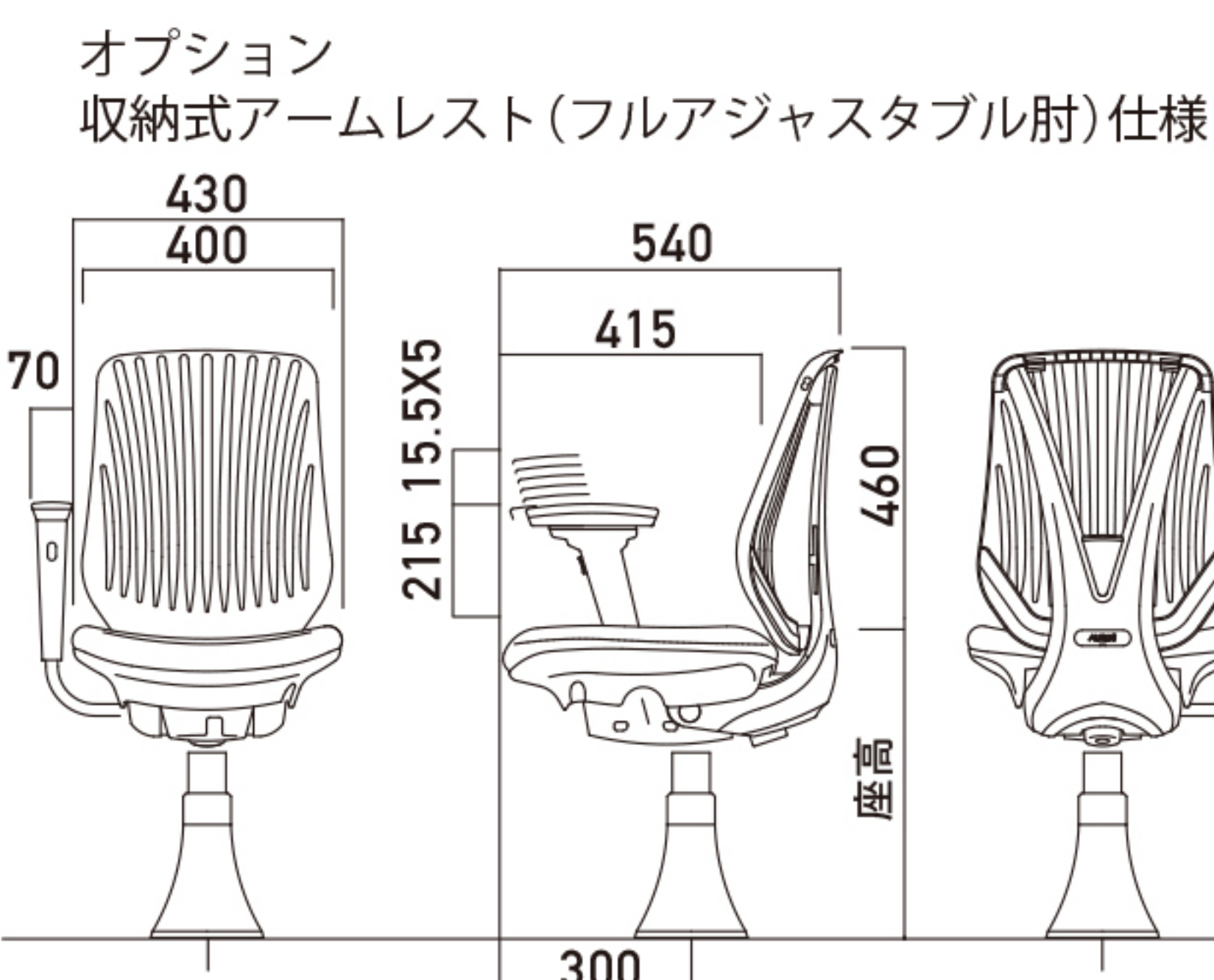
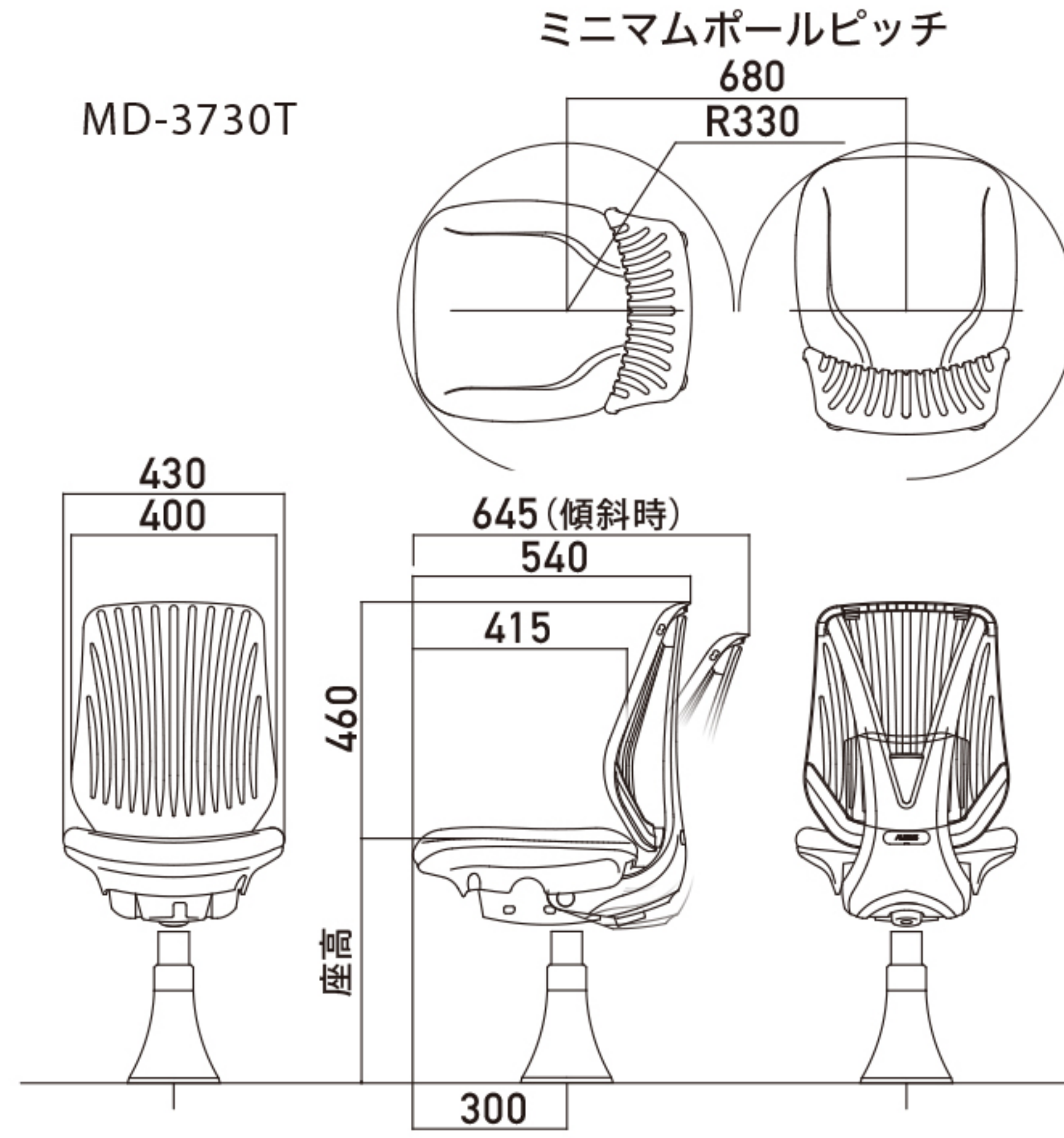




**Dimension** 単位:mm



**Specifications**

※寸法は理論値のため ±10mm程度の誤差が生じます。		<b>AURUS</b> アウラス		
品番	MD-3730T (背ソリッド)	MD-3730M (背マット)		
メカニズム	3D DESIGN (3Dデザイン)			
背モタレ仕様	背:(TPU)ソリッド	背:3Dウレタンマット		
	ロッキング構造	背座シンクロリクライニング	背座シンクロリクライニング	
	チルト構造	—	—	
	背モタレ傾斜角度	15°~27°	15°~27°	
	背モタレ傾斜反力	300N	300N	
	座面傾斜角度	4°~8°	4°~8°	
	前後スライド機能	スライドメカ	スライドメカ	
	スライドストローク	85mm	85mm	
	自動原点復帰機能	オートリターン	オートリターン	
	マット交換容易構造	ワンタッチ脱着マット	ワンタッチ脱着マット	
	リサイクル機能	解体・分別容易構造	解体・分別容易構造	
	エコプロダクト	リサイクル原料使用	リサイクル原料使用	
<b>Option</b> オプション		フルオートリターン ガス上下	<input type="checkbox"/>	<input type="checkbox"/>
		収納式 アームレスト	<input type="checkbox"/>	<input type="checkbox"/>
		プレート フォルダー	<input type="checkbox"/>	<input type="checkbox"/>
		エイチビー(hB) ベース	<input type="checkbox"/>	<input type="checkbox"/>
		フレーム部 カラー塗装	<input type="checkbox"/> (受注生産品)	<input type="checkbox"/> (受注生産品)
	特注品	<input type="checkbox"/> (受注生産品)	<input type="checkbox"/> (受注生産品)	

**GOOD DESIGN AWARD**  
受賞番号:15G080745

※製品仕様内容は品質改良のため予告なく変更することがあります。  
※製品は不正競争防止法によって保護されています。無断で複製及び類似品を製造又は販売した場合、  
損害賠償の対象となる場合があります。



株式会社トーカイオフィスター  
パーラーチェア/オフィスチェアの販売・施工  
店舗企画設計販売  
「ISO9001」認証取得企業の製品販売

本社/東海営業所  
愛知県安城市福釜町蓬野21番地1 〒446-0052  
tel.0566-73-9171(代) fax.0566-77-1606  
東京営業所  
東京都江戸川区篠崎町6丁目17-14 〒133-0061  
tel.03-6638-6046 fax.03-6638-6146

北陸営業所  
石川県河北郡津幡町緑が丘一丁目117番地 〒929-0322  
東北営業所  
宮城県富谷市成田1丁目4-182 〒981-3341  
tel.022-344-9519 fax.022-344-9519