

# MD-2150 series

MD-2150 (標準モデル) / MD-2180 (座面ワイドモデル)

Basic function



コイルスプリング  
リクライニング

ロッキングメカ



スライドメカ



オートリターン



解体・分別  
構造



リサイクル原料  
使用



フットマット  
交換



フット  
フォルダー

パーラーチェアのプロフェッショナル



## 標準モデル MD-2150

## 座面ワイドモデル MD-2180

MD-2150

ソリッドタイプ

MD-2150

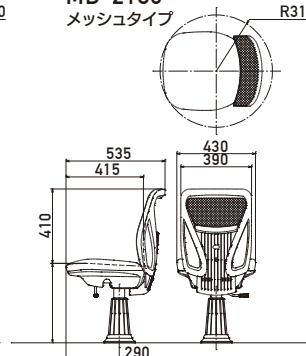
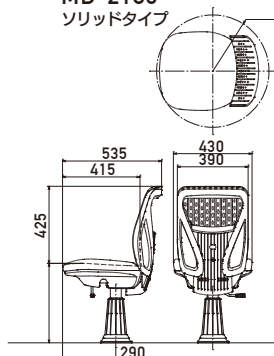
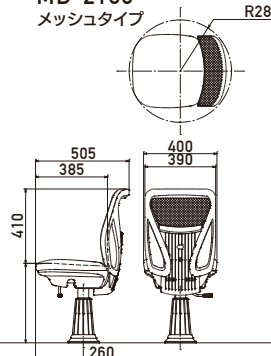
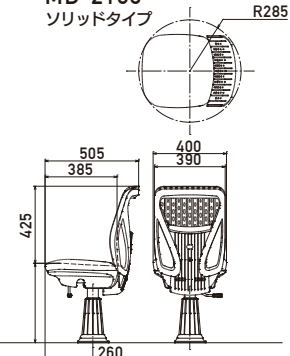
メッシュタイプ

MD-2180

ソリッドタイプ

MD-2180

メッシュタイプ



MD-2150

ソリッドタイプ

PU肘付き  
(オプション)

MD-2150

メッシュタイプ

PU肘付き  
(オプション)

MD-2180

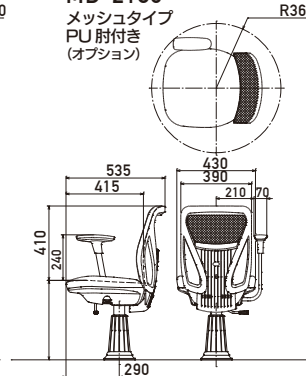
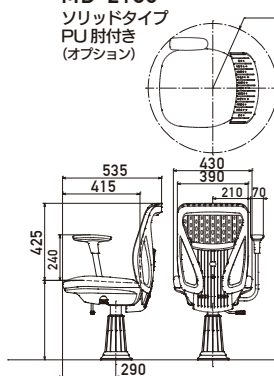
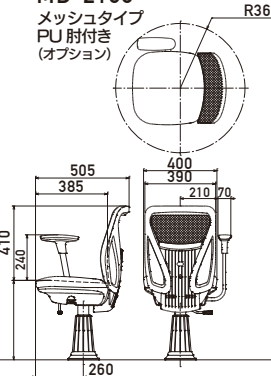
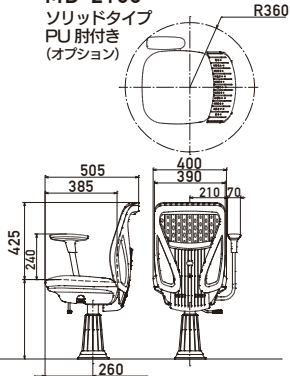
ソリッドタイプ

PU肘付き  
(オプション)

MD-2180

メッシュタイプ

PU肘付き  
(オプション)



MD-2150

ソリッドタイプ

可動肘付き  
(オプション)

MD-2150

メッシュタイプ

可動肘付き  
(オプション)

MD-2180

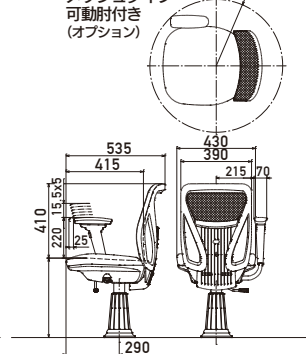
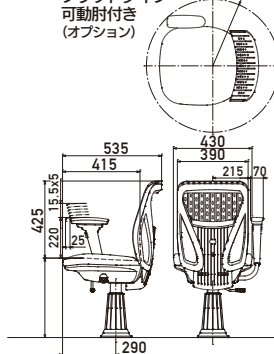
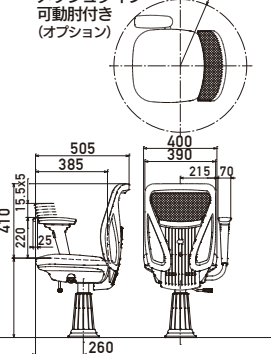
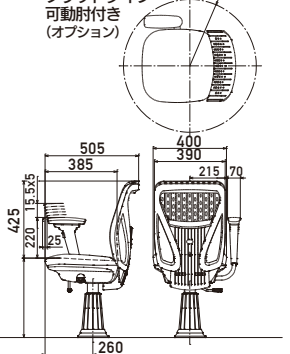
ソリッドタイプ

可動肘付き  
(オプション)

MD-2180

メッシュタイプ

可動肘付き  
(オプション)



ISO 9001 認証工場で設計・生産をしています。

1997年より認証取得をした国際品質保証規格ISO 9001認証企業となる他、JIS (日本工業規格)、ANSI/BIFMA (アメリカスタンダード)、DIN (ドイツ連邦規格) など世界基準を取り入れ量産品から受注製品まで一貫した生産体制を保持しています。

3年間  
品質保証

※消耗品は除きます。また、メーカー指定以外の改造及び仕様でのご使用につきましては保証対象外といたします。

限りある資源をたいてい。人に、地球にやさしい印刷。

植物油インキとは、石油資源の枯渇による代替バイオ燃料の需要拡大と食糧確保の調和を考慮、大豆油に限定せず、非食用も含めた各種植物油(大豆油、亜麻仁油、桐油、パーム油、ヤシ油、米ぬか油など)に拡大し、さらに廃食用油等をリサイクルした再生油も使用した次世代のインキを使用しています。印刷は、CTP (フィルムレス) 製版および水無し印刷により、アルカリ性現像液やインプロビアルアルコールを含む湿し水などが不要な方式を採用しています。尚、本カタログはISO 9002・ISO 14001認証工場にて印刷されています。



※すべての製品は、不正競争防止法によって保護されています。無断で複製及び類似品を製造又は販売した場合、損害賠償の対象となる場合があります。※製品仕様内容は品質改良のため予告なく変更することがあります。印刷物のため、実際の色とは多少異なる場合があります。

お問い合わせは

株式会社トーカイオフィスター 本社 〒446-0052 愛知県安城市福釜町蓬野21-1  
tel.0566-73-9171 fax.0566-77-1606

株式会社トーカイオフィスター 北陸営業所 〒929-0322 石川県河北郡津幡町緑が丘一丁目117番地

株式会社トーカイオフィスター 東北営業所 〒981-3341 宮城県黒川郡富谷町成田1丁目4-182



セールスサービス  
ネットワーク

パーラーチェアのプロフェッショナル



# MD-2150 series

MD-2150 (標準モデル) / MD-2180 (座面ワイドモデル)



# すべてに満足できる椅子

繊細な感受性に響く“健やかな座り心地”をご堪能いただけます。

MD-2150シリーズは、プレートフォルダー一体型のスマートなデザインが特徴です。大きな背もたれは、体をしっかりと支え、同時に通路を広く確保できるように、「広く薄く」をテーマにデザインされています。“座り心地”という繊細な領域に深く踏み込み、臨床試験や分析結果をもとにベストな椅子を目指して開発されました。



**プレートフォルダー一体型のスマートなデザイン**  
ホールのインフォメーションや各種イベントプレートの差し込みなど様々な用途に活躍します。

“座り心地”と“使い心地”の両立。それでいてカッコいい。

パーラーチェアの中で一番格好良くて、一番使い易くて、一番座り心地のいい椅子を目指しました。

## MD-2150 series



### 快適な空間を演出するバリエーション

背シートは、柔らかくて通気性にも優れたソリッド(TPO)タイプとメッシュ(難炎加工)タイプからお選びいただけます。座マットは、長時間ご使用いただいても疲れにくいと定評のあるMDシリーズの基本性能に加え、着座した瞬間の心地よさも向上しました。



座マット形状

#### ソリッド(TPO)タイプ



#### クッション性と耐久性に優れた素材

使用者の後ポケットからの突起物(財布や鍵など)に配慮した通気口パターン。(引っかかり抑制)

#### メッシュ(難炎加工)タイプ



#### 通気性抜群のメッシュ素材

体を包み込むようなフィット感と熱分散機能を発揮する難炎加工を施したメッシュ素材。



#### Options オプション

オプションにつきましては、販売店にお問い合わせください。



#### PU肘 (オプション)

やわらかい大型のパットを使用しています。

#### 可動肘 (オプション)

高さ・向き・角度がきめ細かく調節できます。

立ったり座ったりする際やプレイ中の姿勢を安定させるなど、プレイヤーにとって快適な肘掛け。使わないときは、収納すれば邪魔になりません。



#### 車いす利用客も自由に台が選べます

Your Choice hB ベース



エイチビー(hB)ベースは、これまでの固定式パーラーチェアでは不可能だった着座を可能にしました。車いすを利用されている方もプレイ台を選んでお楽しみいただけるように配慮しています。

特許登録済