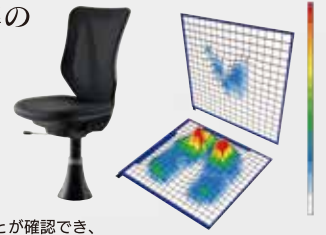


AURUS[®]

MD-3730 series
アウラス・メッシュ

Mesh

ホールをさらに快適にする
シリーズ最高水準の
座り心地。



【体圧分散測定】

効果的に体圧が分散していることが確認でき、
身体が触れる部分へのストレスを回避していることが確認できます。

木陰の木漏れ日のようなひとときを

パーラーチェアのプロフェッショナル



さらに上質な「座り心地」を 目指したフラッグシップモデル。

2015年にグッドデザイン賞を受賞したアウルスの進化系モデルとして追加された「アウルス・メッシュ」。パーラーに最適な機能性を持ちながら、さらに背シートに心地良い弾力性と通気性を併せ持つメッシュ素材を採用しました。やわらかい風合いと適度な弾力性によって姿勢を理想的な「S字」に導き、疲労軽減と健康増進に大きく貢献します。

ねじれ方向に追従するメカ

プレイ台のハンドルを握ったり、足を組んだり、人の姿勢は左右どちらかに重心を寄せる動作をよくします。どんな時にも支えるように背もたれが追従しますので、不快な感覚が生じません。



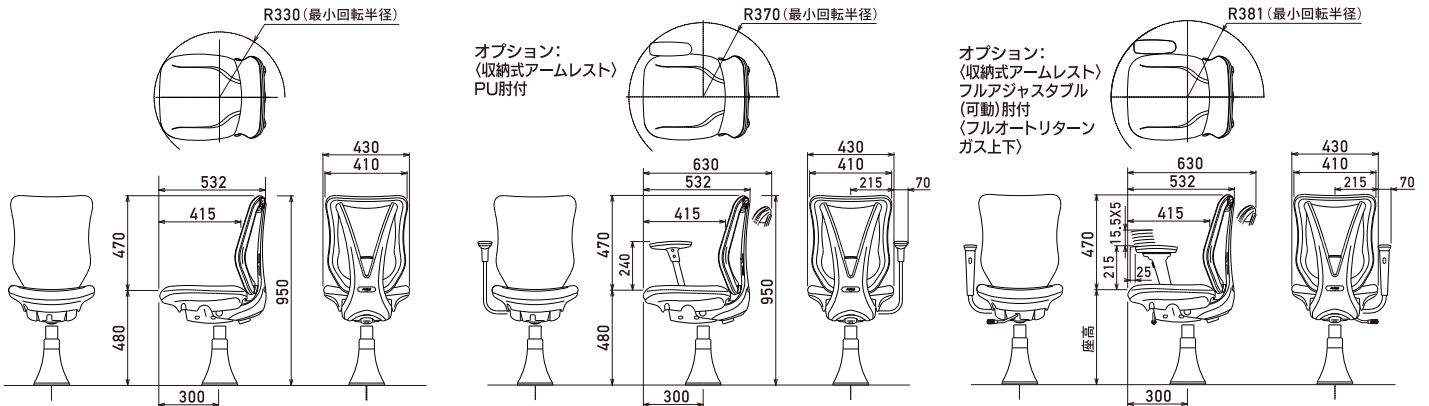
仕様

背もたれ傾斜角度	16°~28°	標準装備
背もたれ傾斜反力	300N	ロッキング構造
座面傾斜角度	4°~8°	標準装備
スライドストローク	82.5mm	背座シンクロリライニング
座厚	130mm	スライドメカ

品番	MD-3730N (メッシュタイプ)※背:弾性糸入りネット	オプション	フルオートリターンガス上下	収納式アームレスト	プレートフォルダー	エイチビー(hB)ベース	受注生産品	フレーム部カラー塗装	特注品
		エイチビー(hB)ベースは、これまでの固定式パーラーチェアでは不可能だった脱着を可能にしました。車いすを利用されている方もプレイ台を選んでお楽しみいただけるように配慮しています。		特許登録済					

寸法図 (mm) ※寸法は理論値のため±10mm程度の誤差が生じます。

AURUS Mesh アウルス・メッシュ 背もたれ:メッシュ(弾性糸入り)仕様



メッシュカラー

↑透明のプレートフォルダー(オプション)
スタイリッシュで実用性にも優れた透明なプレートフォルダー。脱着も簡単にできます。

→弾性糸入りネット
3次元立体的形状のフレームに伸縮性のある柔らかいクッション素材(弾性糸入りネット)を採用。自然なS字の姿勢を作り出します。

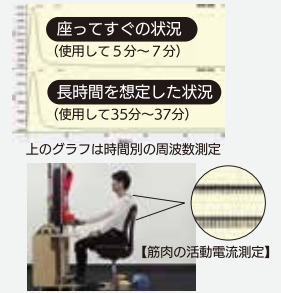


疲れにくい椅子を検証データに基づいて開発しています。

【筋電測定】

MDシリーズは、椅子の品質向上のため、様々な検証データを集めて開発しています。使う人の好みや主観、年齢や性別、健康状態などにも左右される「座り心地」に関して、アウルス・メッシュでは、人が無意識に消費している筋肉(微量の筋力消費)と疲労度に深い関わりがあると考え、筋電測定によって長時間の使用状況を解析し、当社従来品と比べて疲れにくいという検証データを導き出しました。

【長野県工業技術総合センターにて測定】



パーラーチェアのプロフェッショナル



ISO 9001 認証工場で設計・生産をしています。

1997年より認証取得をした国際品質保証規格ISO 9001認証企業となる他、ANSI/BIFMA(アメリカスタンダード)、DIN(ドイツ連邦規格)など世界基準を取り入れ量産品から受注製品まで一貫した生産体制を保持しています。

※すべての製品は、不正競争防止法によって保護されています。無断で複製及び類似品を製造又は販売した場合、損害賠償の対象となる場合があります。
※製品仕様内容は品質改良のため予告なく変更することがあります。印刷物のため、実際の色とは多少異なる場合があります。

お問い合わせは

株式会社トーカイオフィスター

本社
愛知県安城市福釜町蓬野21番地1 〒446-0052
tel.0566-73-9171(代) fax.0566-77-1606

名古屋営業所
愛知県名古屋市中川区八熊二丁目10番5号 〒454-0013
tel.052-684-6706 fax.052-684-6707

東京営業所
東京都江戸川区篠崎町5丁目10-11 〒133-0061
tel.03-6638-6046 fax.03-6800-3514

3年間 品質保証

※消耗部品は除きます。また、メーカー指定以外の改造及び仕様でのご使用につきましては保証対象外といたします。

北陸営業所
石川県河北郡津幡町緑が丘一丁目117番地 〒929-0322

東北営業所
宮城県黒川郡富谷町成田1丁目4-182 〒981-3341
tel.022-344-9519 fax.022-344-9519