

保管用

パーラーチェアのプロフェッショナル



トーカイ&エムネットグループ

必ずお読みください

# MD-4000 series Viking 取扱説明書

## MD-4000 seriesをお買い上げのお客様へ

この度は、私どもトーカイ&エムネットグループの製品、パーラーチェアMDシリーズをお買い上げいただき、誠にありがとうございます。  
製品を快適・安全にご使用いただくためにこの取扱説明書をよくお読みのうえ、正しくご使用ください。そのあと大切に保管し、わからないときは再読してください。保証書に必ず「お引渡し日・販売元名・販売代理店名」が明記されているか確かめて販売店からお受け取りください。この取扱説明書は製品の保証期間及び保証内容を説明しています。万一紛失した場合は、販売店にお申し出くださいますようお願いいたします。お客様からの製品に対するお問合せやパーツのご購入、修理などのご依頼はご購入いただきました販売代理店及びメーカーが迅速に対応いたしますので、お気軽にお電話ください。

## ご注意

製品ご使用の際には、取扱説明書に記載された「安全上のご注意」を必ずよくお読みください。

## 安全上のご注意

お使いになる人や他の人への危害、財産への損害を未然に防止するため、必ずお守りいただくことを次のように説明しています。  
■表示内容を無視して誤った使い方をしたときに生じる危害や損害の程度を、次の表示で区分し、説明しています。

	<b>警告</b>	この表示の欄は、「死亡または重傷などを負う可能性が想定される」内容です。
	<b>注意</b>	この表示の欄は、「傷害を負う可能性または物的損害のみが発生する可能性が想定される」内容です。

■お守りいただく内容の種類を、次の絵表示で区分し、説明しています。(下記は絵表示の一例です。)  
絵表示の例



記号は **禁止** の行為を示しています。



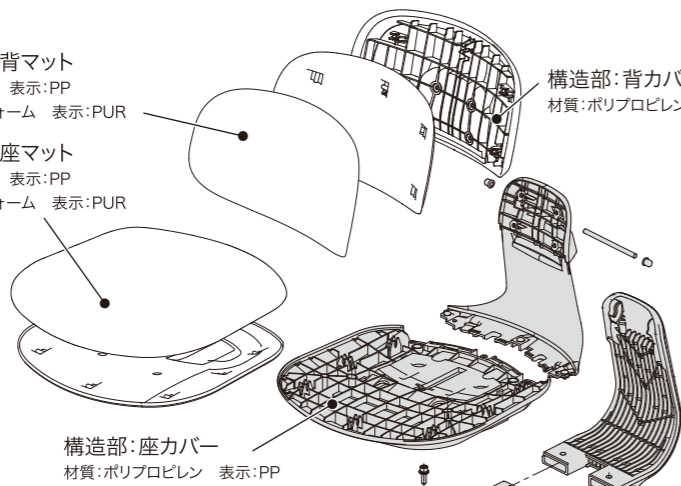
記号は、行為を **強制** したり **指示** したりするものです。

## 主要構成図 (主要部品の材質)

背クッション部:背マット  
材質:ポリプロピレン 表示:PP  
材質:ポリウレタンフォーム 表示:PUR

座クッション部:座マット  
材質:ポリプロピレン 表示:PP  
材質:ポリウレタンフォーム 表示:PUR

構造部:背カバー  
材質:ポリプロピレン 表示:PP



構造部:座カバー  
材質:ポリプロピレン 表示:PP

背座構造部  
主要材質:PP/PAGF/SPHC/SWCH10R/  
SCM435/SWOSC-B

構造部:スライドメカ  
主要材質:スチール 表示:SPHC

収納式アームレスト  
主要材質:スチール 表示:SPHC  
カバー材質:ポリプロピレン 表示:PP  
肘パッド素材:抗菌TPU 表示:TPU

脚部  
主要材質:スチール 表示:SPHC  
カバー材質:ポリプロピレン 表示:PP

**警告**

**背座構造部およびスライドメカは分解禁止**

構造部の分解・改造は、けがや故障の原因となり、品質保証の対象から除外されます。

販売店担当各位で必ず記入をしてください。記入していない場合は保証サービスが無効となります。

<b>お引き渡し日</b>	<b>年</b>	<b>月</b>	<b>日</b>
製品お引き渡し日と同時に本取扱説明書がお客様の手元にお渡し出来るようにしてください。			

## 次の場合は、保証期間内で保証適用外とさせていただきます。

- 本説明書を読まずに間違った使用をした場合の故障および損傷
- メーカーの説明どおりに各部を装着していないことによる故障および損傷
- 不注意な操作や取り扱い、ご使用上の誤りならびにお手入れ不足による故障および損傷
- 天候、天災地変または輸送などの外的要因による故障および損傷
- 販売店またはメーカースタッフ以外による修理や改造による故障及び損傷
- パーラーまたはアミューズメント施設以外の用途で使用された場合の故障および損傷
- 刃物や煙草炎などにより故意に発生した故障および損傷
- 自然な摩滅・消耗、直射日光や薬品による変色・劣化した場合の故障および損傷
- 販売店またはメーカーが推奨する以外の部品・付属品の使用による故障および損傷
- 国外で使用された場合の故障および損傷
- フルオートリターンガスの不良については、1年間をメーカー保証とします。  
1年を越えたものについては実費を請求する場合があります。

用途に適さない使用をされた場合、故障の原因や製品の寿命が短くなった場合、保証できないことがあります。なお部品の交換装着により、保証期間が延長されることはありません。

お問い合わせは

## 株式会社トーカイオフィスター

本社  
愛知県安城市福釜町蓬野21番地1 〒446-0052  
tel.0566-73-9171(代) fax.0566-77-1606

東京営業所  
東京都江戸川区篠崎町6-17-14 〒133-0061  
tel.03-6638-6046 fax.03-6638-6146

東北営業所  
宮城県富谷市成田1丁目4-182 〒981-3341  
tel.022-344-9519 fax.022-344-9519

北陸営業所  
石川県河北郡津幡町緑が丘一丁目117番地 〒929-0322

## 3年間品質保証

パーラーチェアMDシリーズをお買い上げいただき、誠にありがとうございます。  
本製品は3年間の保証付きです。修理等ともなう部品の費用は本保証が適用されます。  
(フルオートリターンガスは、1年間保証)  
3年間の保証期間中、トーカイ&エムネットグループの迅速かつ最適なサービスを確実に受けられるよう、お買い上げいただいた製品の保証書は必ず大切に保管してください。

## 保証内容

お買い上げ日から3年以内に、部品またはパーラーチェアの一部分が資材あるいは製造上により瑕疵があるとメーカーが認めた場合、修理または交換はすべて無料で行わせていただきます。  
(フルオートガスは、1年以内)  
※交換のために取り除いた部品はメーカーの所有物となります。  
※但し取付工事費用は保証対象外となります。

何かお困りのことがございましたら、販売代理店、販売元にご相談してください。  
販売代理店、販売元へ定期的な有償点検をご依頼されることを推奨します。

パーラーチェアのプロフェッショナル



# 安全上のご注意



**警告**



**注意**

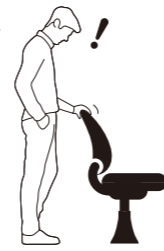
## 安全に関する注意

- パーラーチェアの用途以外には使用しないでください。転倒や破損の恐れがあります。
- 座面に立ち上がったたり、逆向きに座ったりしないでください。転倒してけがをする原因になります。
- 座面に物を載せないでください。転倒・落下の原因になります。
- 火のそばに近付けて使わないでください。火災の原因になります。
- 必ず1人で座ってください。2人以上で座ると転倒してけがの原因、および破損の原因となります。
- 座面以外の箇所には腰掛けないでください。転倒してけがの原因、および破損の原因となります。
- 可動部にパチンコ玉やメダルなどを用いて角度固定をしないでください。故障の原因になります。
- 移動式パーラーチェアの場合、脚の一部が床面より浮くような状態で使用しないでください。転倒してけがをする原因になります。
- パーラーチェアに座った状態で腰板に足を載せたりしないでください。転倒してけがをする原因になります。
- 座るときは、パーラーチェアの背部または座部を持ちながら座ってください。パーラーチェアが動いて転倒の原因になります。
- 可動部や隙間に手や指を入れないでください。けがの原因になります。
- 商品の分解・改造はしないでください。転倒してけがの原因、および破損の原因となります。
- ボルトやネジの緩みなど異常を発見したら、使用を停止して販売店までご連絡ください。異常が生じたまま使用するとけがや故障の原因となります。
- 直射日光の当たる場所での使用は避けてください。変色・変形等の原因となります。
- 商品に水がかかる場所や湿度の高い場所での使用は避けてください。さび・変色・変形等の原因となります。

## 安全にお使いいただくために

### 定期的に正常確認をしてください

イスの「外観の破損」、「ぐらつき」等がないか確認してください。



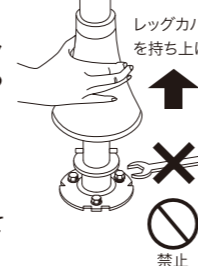
### 座って動作確認をしてください

イスの「きしみ音」や「ガタつき」等が感じられた場合、損傷や破損が発生している可能性があります。



### アンカーボルトには絶対に触らないでください

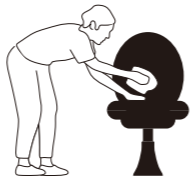
緩みが発見したら、早急に販売代理店、販売元にご連絡してください。



## お手入れと日常メンテナンス

### お手入れ

本製品の清掃やお手入れは水拭きか乾拭き、中性洗剤をうすめたものをご使用ください。



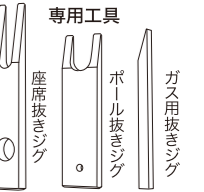
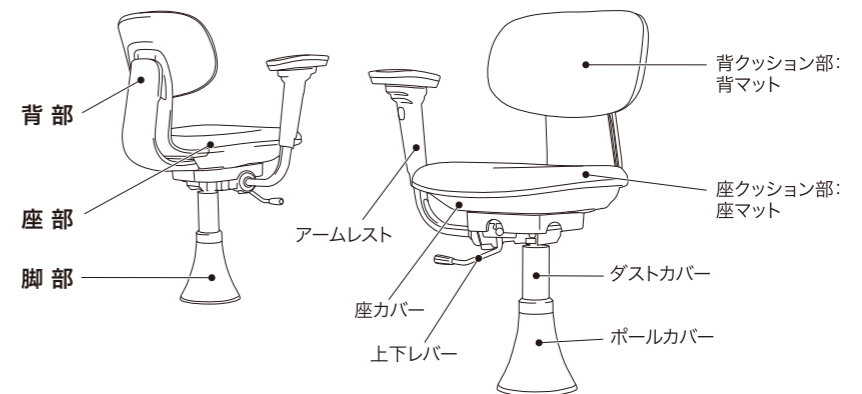
破損や故障の早期発見になります。

### 交換可能な部品

- 経年劣化部品(有償となります)
- 座マット
  - 背マット(背シート)
  - 肘パッド(アームレスト)
  - ポール(ガスボール・MDボール)
  - プレートホルダー
  - 受台
  - 収納式アームレスト
  - 各種外装パーツおよびメカ部品

その他、破損やひび割れ等が生じた場合は、そのままにせず販売店にご相談ください。

## 各部の名称



脱着作業は、販売代理店、販売元の指定業者または取扱説明書をお持ちのユーザー様以外には行わないでください。

ガスボールの脱着方法	取外し方法	<p><b>座部の取外し</b></p> <p>1 片手で背フレームを持ち、上下レバーを引きながら左右に揺動を与えると座席がカクンと1センチ程度浮上します。</p> <p>2 ストッパー金具の位置を確認します。</p> <p>3 ストッパー金具を引きながら座席を持ち引きあげる。</p> <p>4 座部を取り外します。</p> <p>5 脚部からダストカバーとポールカバーを外します。</p> <p>6 ガス用抜きジグを差し込む。</p> <p>7 ガス用抜きジグを押し込み、ハンマーで叩くとガスボールが浮上するようにぬけます。</p>	<p><b>設置</b></p> <p>1 ガスボールをしっかりと固定します。</p> <p>2 シマ設備の正面に向くようにガスボールをベースに差し込む。</p> <p>3 ガスボールの先端に体重をかけ踏み込み固定します。</p> <p>4 ポールカバーとダストカバーをガスボールに通します。</p> <p>5 座部を横向きから差込み、左方向に回転させると座部が沈み込みます。</p> <p>6 座部が沈み込み、「カチッ」と音が鳴ったことを確認したら、しっかり固定してください。</p> <p>7 <b>必ず座って正常確認をしてください。</b></p>
	取付け方法	<p>※製造型式、出荷年式によって仕様が異なります。</p> <p>座席裏の中央付近にあるストッパー金具のレバーを前方方向に引く。</p> <p>座部を取り外します。</p> <p>脚部からダストカバーとポールカバーを外します。</p> <p>ガス用抜きジグを差し込む。</p> <p>ガス用抜きジグを押し込み、ハンマーで叩くとガスボールが浮上するようにぬけます。</p> <p>シマ設備の正面に向くようにガスボールをベースに差し込む。</p> <p>リングを通す。</p> <p>ガスボールの先端に体重をかけ踏み込み固定します。</p> <p>ポールカバーとダストカバーをガスボールに通します。</p> <p>座部を横向きから差込み、左方向に回転させると座部が沈み込みます。</p> <p>座部が沈み込み、「カチッ」と音が鳴ったことを確認したら、しっかり固定してください。</p>	<p>何かお困りのことがございましたら、販売代理店、販売元にご相談ください。</p> <p>販売代理店、販売元へ定期的な有償点検をご依頼されることを推奨します。</p>

MDボールの脱着方法	取外し方法	<p><b>座部の取外し</b></p> <p>脚部と座部と繋ぐポール軸に座席抜きジグの二股部分を挟み込むように差込み、ハンマーで押し込むように叩くと座部が浮上するようにぬけます。</p> <p><b>ポールの取外し</b></p> <p>1 脚部からポールカバーとダストカバーを外します。</p> <p>2 ポール抜きジグをハンマーで押し込むように叩くとポールが浮上するようにぬけます。</p> <p>3 ポール抜きジグをハンマーで押し込むように叩くとポールが浮上するようにぬけます。</p> <p>4 座部を正面から差込むと座部が沈み込みます。</p> <p>5 座部が沈み込んだら、しっかり固定してください。</p> <p>6 <b>必ず座って正常確認をしてください。</b></p>	<p>専用工具がない場合</p> <p>ハンマーで数回叩き振動を与えるとポールがぬけます。</p>
	取付け方法	<p>シマ設備と平行になるようにボールの軸を調整します。</p> <p>MDボールをベースに差し込む。</p> <p>リングを通す。</p> <p>向きを確定したら座席抜きジグの穴の部分を使って固定します。</p> <p>さらにハンマーで押し込むようにしっかり固定させます。</p> <p>注意 軸は叩かないでください。</p> <p>座部を正面から差込むと座部が沈み込みます。</p> <p>座部が沈み込んだら、しっかり固定してください。</p> <p>必ず座って正常確認をしてください。</p> <p>イスの「きしみ音」や「ガタつき」等が感じられた場合、損傷や破損が発生している可能性があります。</p> <p>販売代理店、販売元にご相談ください。</p>	