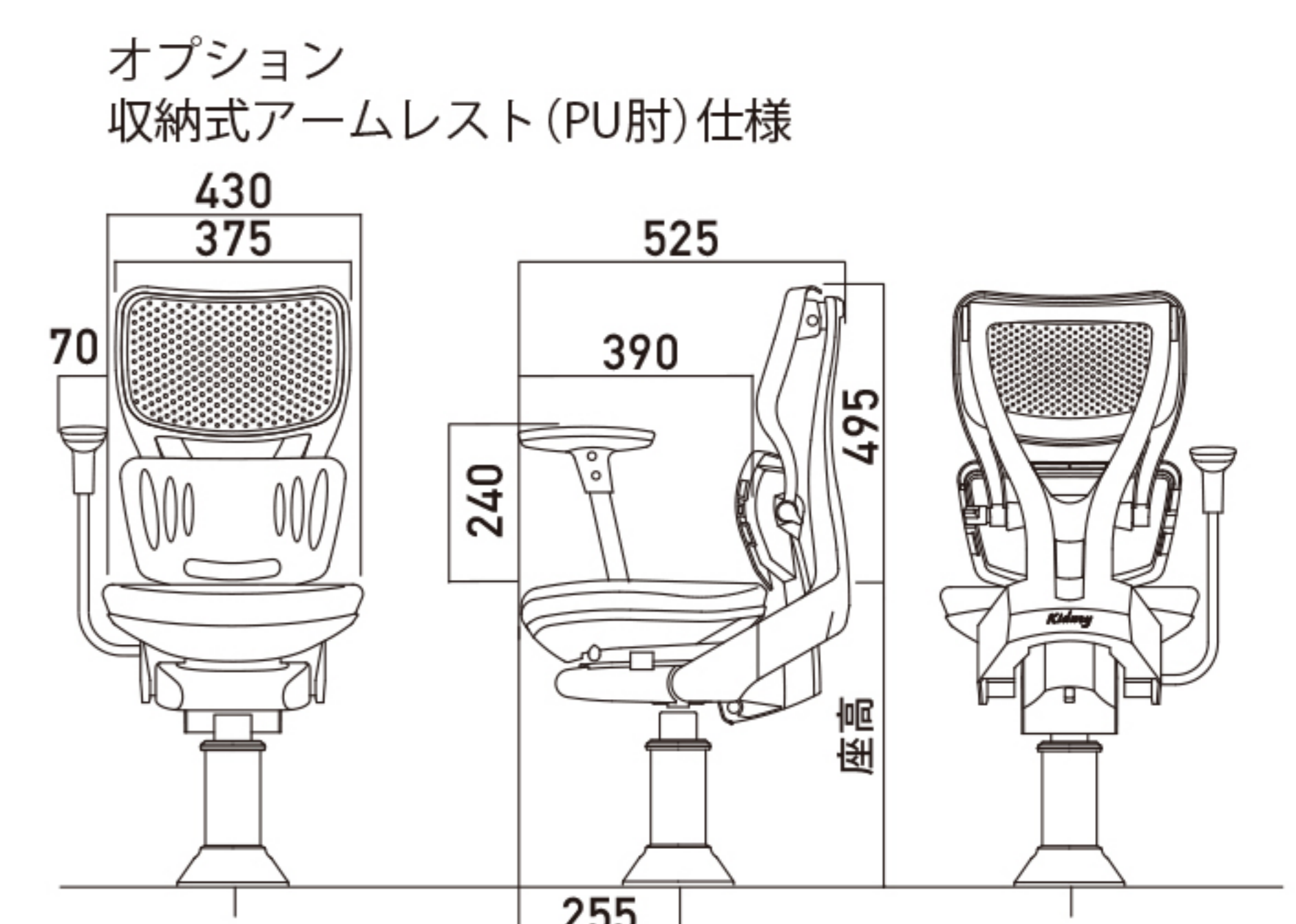
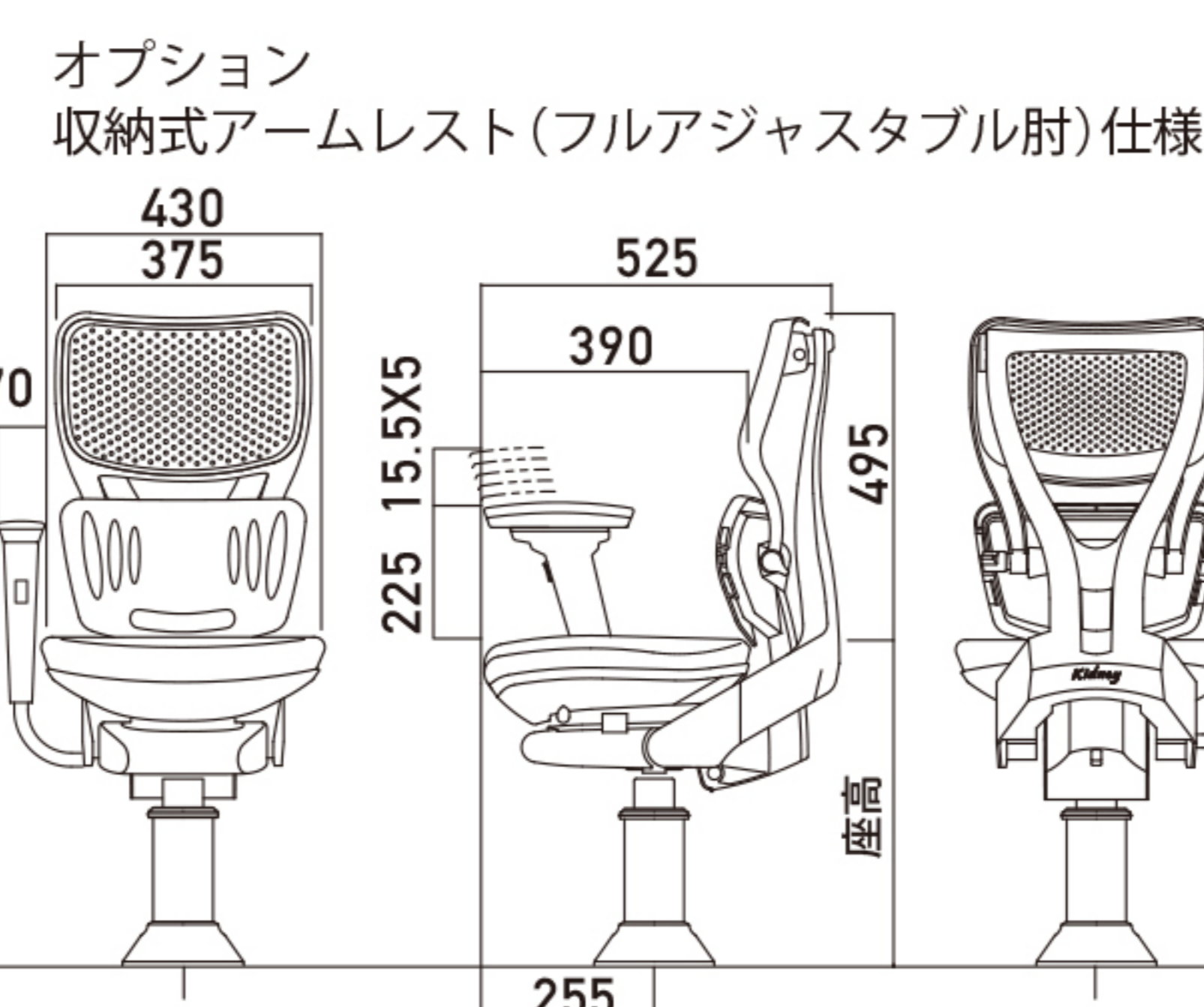
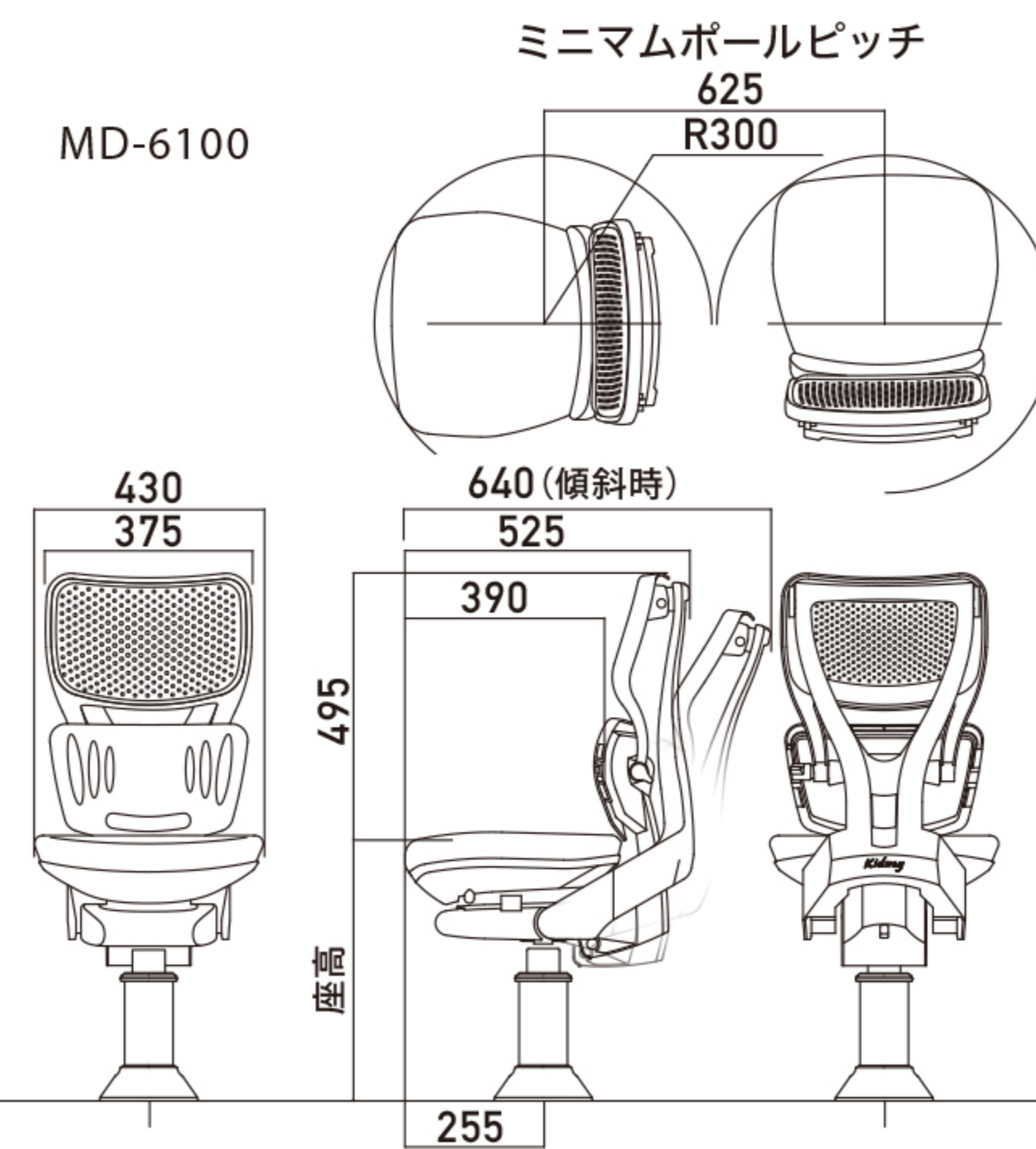
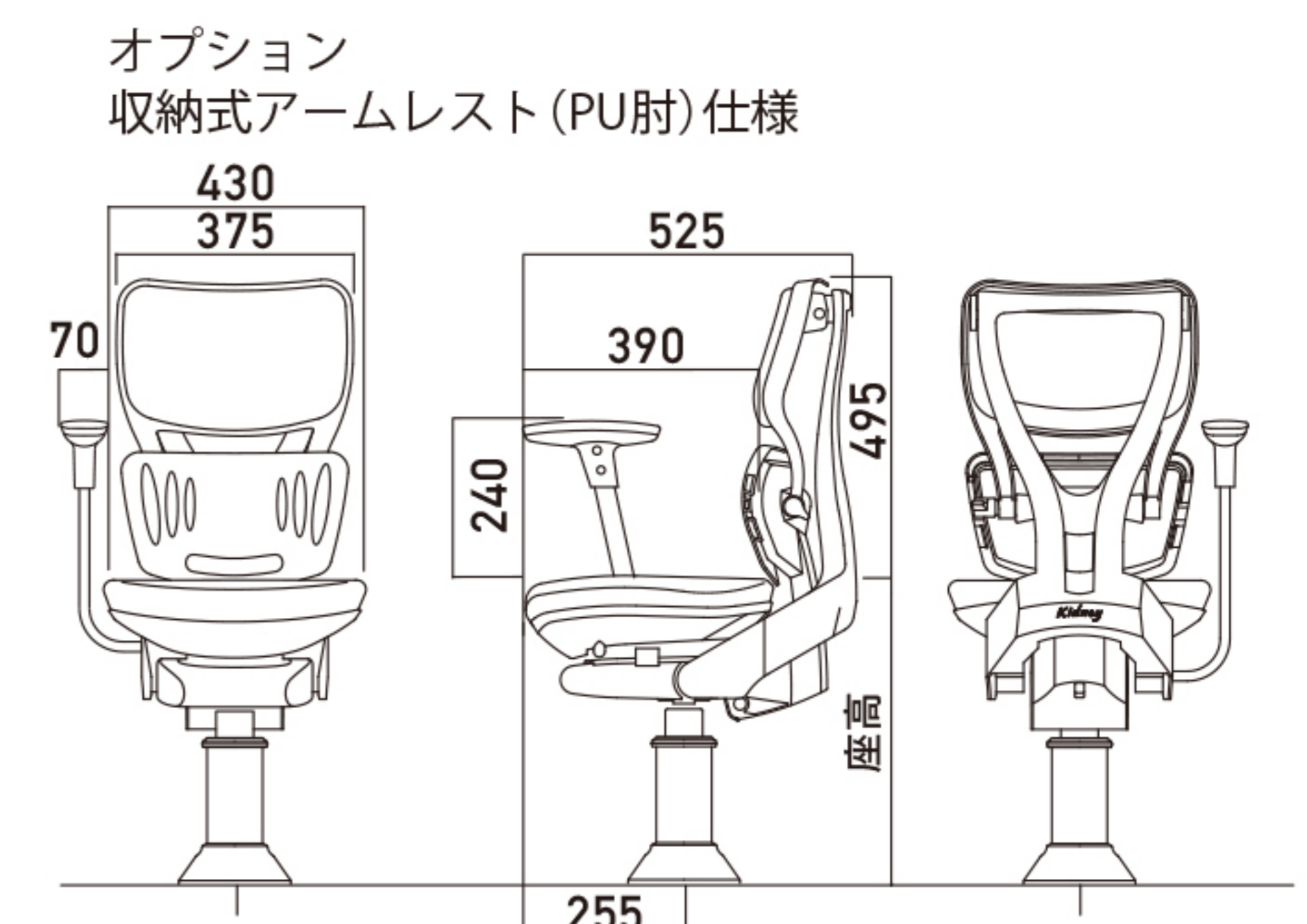
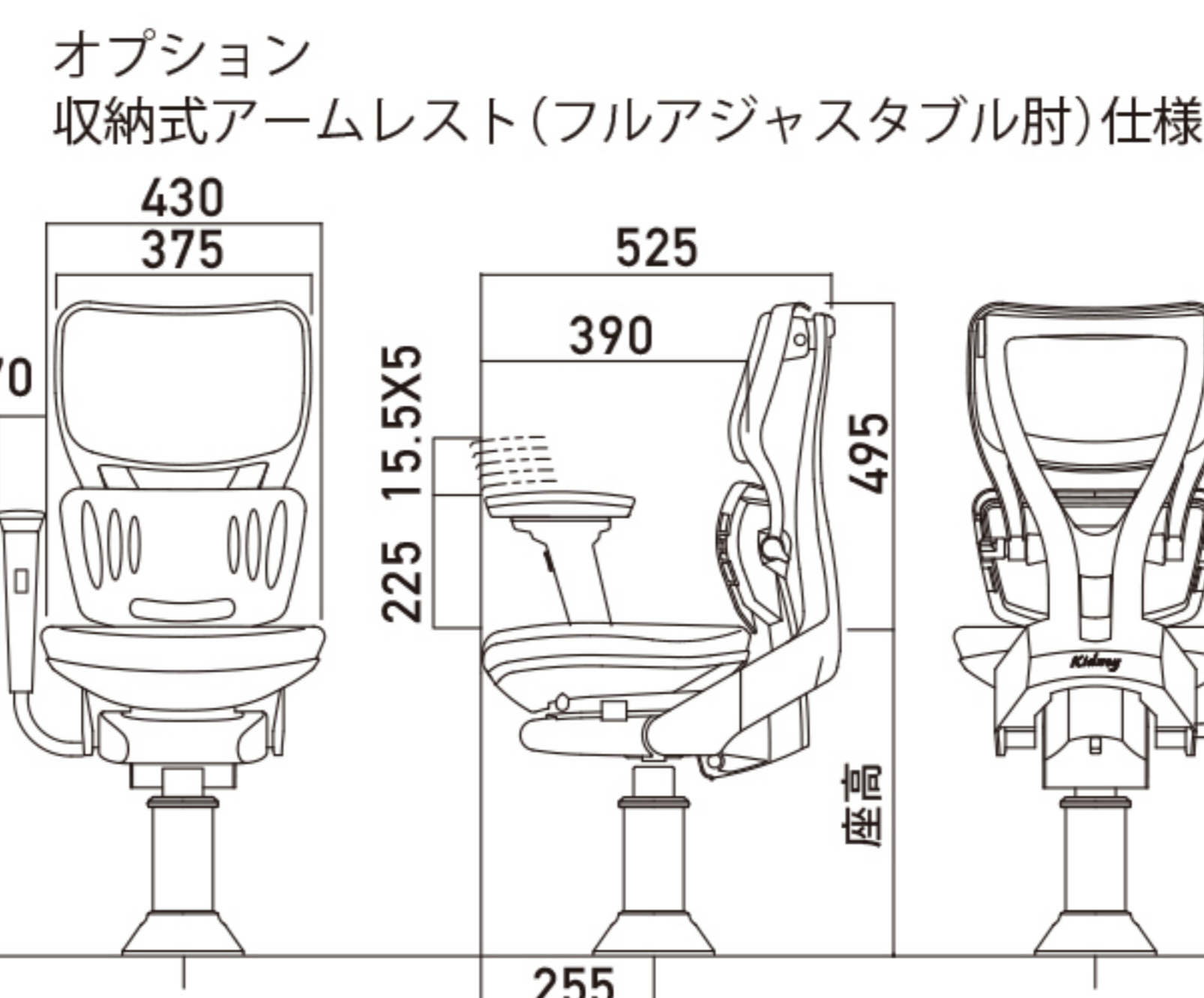
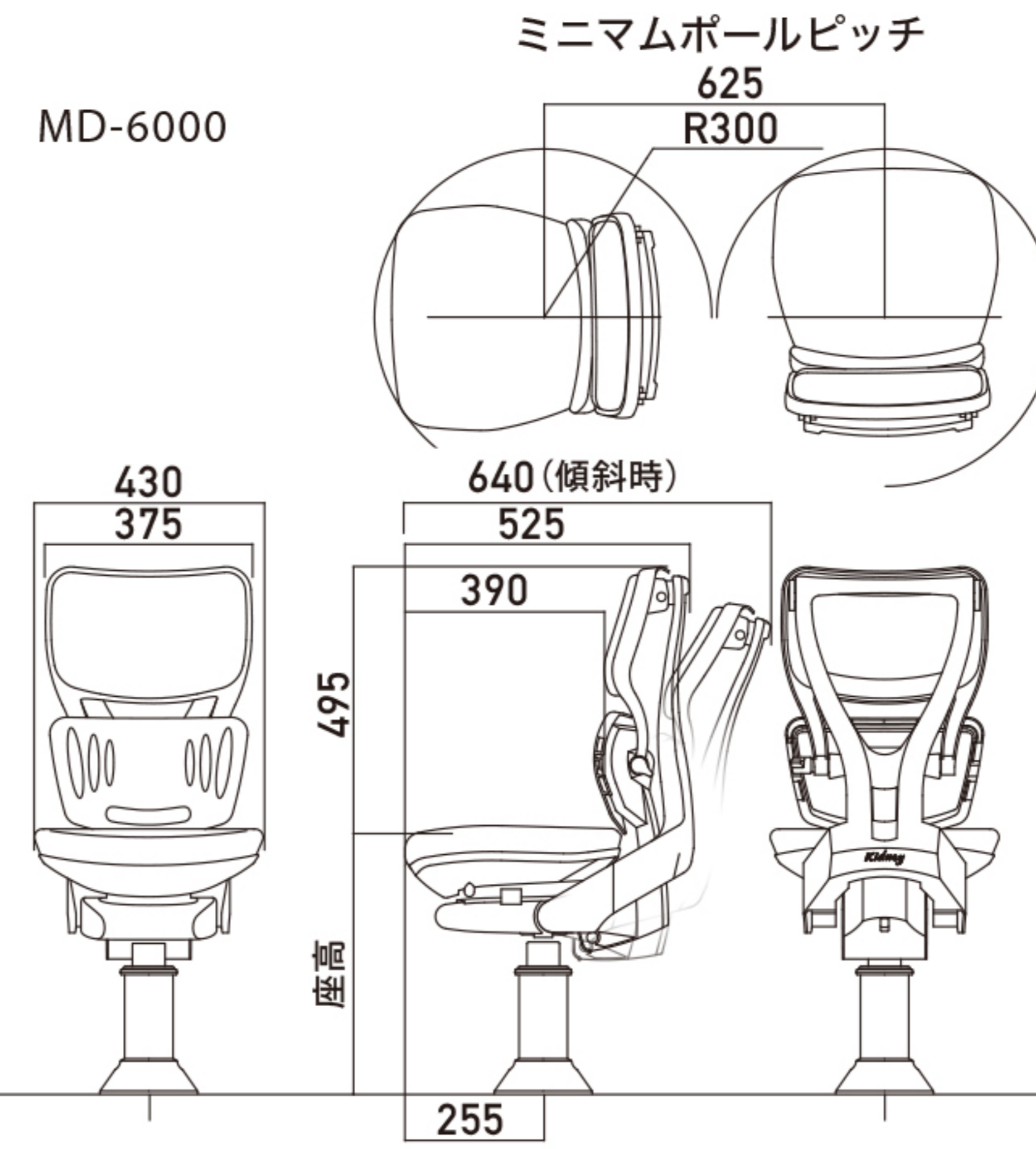




Kidney Kidney Motion Mecha キドニー MD-6000/MD-6100

Dimension 単位:mm



Specifications

※寸法は理論値のため ±10mm程度の誤差が生じます。		Kidney <small>Kidney Motion Mecha</small> キドニー	
品番	MD-6000 (頭マット)	MD-6100 (頭ネット)	
メカニズム	Kidney Motion (キドニーモーション)		
背モタレ仕様	頭部:ウレタンマット ランバーサポート:(TPU)ソリッド	頭部:ネット樹脂 ランバーサポート:(TPU)ソリッド	
	バックレスト構造	バックレスト構造	背座シンクロリクライニング
	チルト構造	チルトメカ (ロック式)	チルトメカ (ロック式)
	背モタレ傾斜角度	12°~40°	12°~40°
	背モタレ傾斜反力	105N (H=406)	105N (H=406)
	座面傾斜角度	3°~7°	3°~7°
	前後スライド機能	スライドメカ	スライドメカ
	スライドストローク	ガス:72.5mm MDボール:80mm	ガス:72.5mm MDボール:80mm
	自動原点復帰機能	オートリターン	オートリターン
	マット交換容易構造	ワンタッチ脱着マット	ワンタッチ脱着マット
	リサイクル機能	解体・分別容易構造	解体・分別容易構造
	エコプロダクト	リサイクル原料使用	リサイクル原料使用
Option オプション		フルオートリターン ガス上下	○
		収納式 アームレスト	○
		プレート フォルダー	-
		エイチビー(hB) ベース	○
		フレーム部 カラー塗装	○(受注生産品)
	特注品	△(受注生産品)	△(受注生産品)

GOOD DESIGN AWARD
受賞番号:08B07049

※製品仕様内容は品質改良のため予告なく変更することがあります。
※製品は不正競争防止法によって保護されています。無断で複製及び類似品を製造又は販売した場合、
損害賠償の対象となる場合があります。



株式会社トーカイオフィスター
パーラーチェア/オフィスチェアの販売・施工
店舗企画設計販売
「ISO9001」認証取得企業の製品販売

本社/東海営業所
愛知県安城市福釜町蓬野21番地1 〒446-0052
tel.0566-73-9171(代) fax.0566-77-1606
東京営業所
東京都江戸川区篠崎町6丁目17-14 〒133-0061
tel.03-6638-6046 fax.03-6638-6146

北陸営業所
石川県河北郡津幡町緑が丘一丁目117番地 〒929-0322
東北営業所
宮城県富谷市成田1丁目4-182 〒981-3341
tel.022-344-9519 fax.022-344-9519

トーカイオフィスター 検索 www.offistar.co.jp