



MD-5000 Series

MD-5000(L) / MD-5000(S)
MD-5010(L) / MD-5010(S)

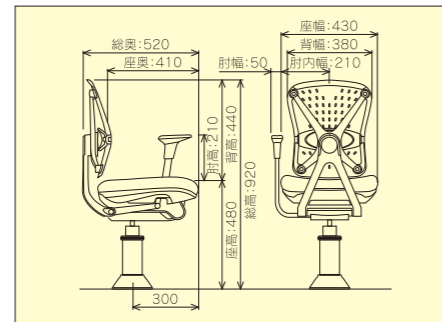
Seat Color

メンテナンス性にも優れ、背フレームの取り付け方法を簡易脱着にし、座マットも工具を使わず取り替え可能なワンタッチ脱着方式。ホールのイメージチェンジやイベントに対応できるように、シートカラーを6色用意しています。

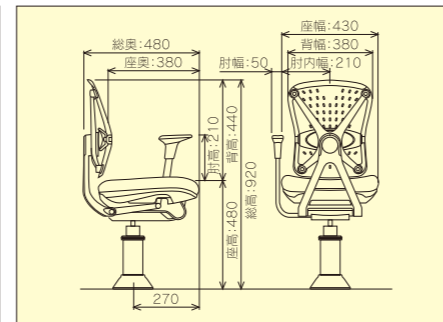


Size

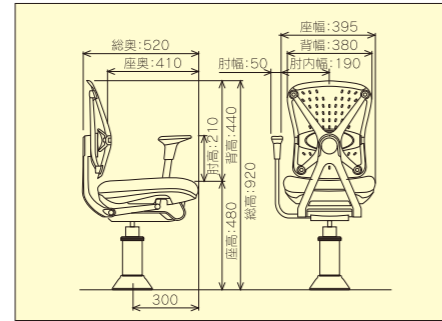
MD-5000(L)



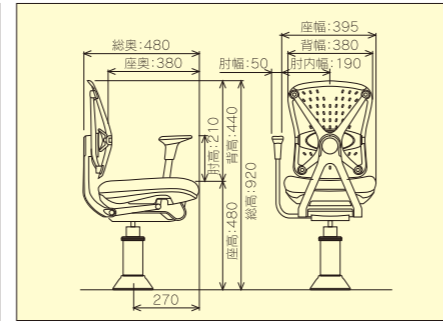
MD-5000(S)



MD-5010(L)



MD-5010(S)



工業所有権

特許 第3686309号
特開 2004-106286
特許申請中 1件

実用新案 第2567138号
実用新案申請中 3件
意匠登録申請中

Optional function

- フルオートリターンガス上下
- 収納式アームレスト
- 脚部(ステップ仕様)ほか

3年間品質保証



パーラーチェアのプロフェッショナル



ISO 9001 認証工場で設計・生産をしています。

1997年より認証取得をした国際品質保証規格ISO 9001認証企業となる他、JIS(日本工業規格)、ANSI/BIFMA(アメリカスタンダード)、DIN(ドイツ連邦規格)など世界基準を取り入れ製品から受注製品まで一貫した生産体制を保持しています。



限りある資源をたいせつに。人に、地球にやさしい印刷。

本カタログの印刷用紙は、古紙配合率100%の再生紙を使用しています。「無塩漂白法」を採用し、有機塩素化合物の発生はほとんどありません。また繊維の強度を高め、リサイクル率の向上にも努めています。印刷インクにはソイインク(大豆油インク)を使用し、石油系溶剤の使用量を減らしました。ソイインクにはVOC(揮発性有機化合物)が少なく、鉛、水銀、カドミウムなどの重金属類は含まれていません。印刷は、CTP(フィルムレス)製版およびドライオフセット(水無し)印刷により、アルカリ性現像液やインクプロヒールアルコールを含む湿し水などが不要な方式を採用しています。尚、本カタログは、ISO 9002:ISO 14001認証工場にて印刷されています。



※すべての製品は、不正競争防止法によって保護されています。無断で複製及び類似品を製造又は販売した場合は、損害賠償の対象となる場合があります。
※製品仕様内容は品質改良のため予告なく変更することがあります。印刷物のため、実際の色とは多少異なる場合があります。

お問い合わせは

株式会社トーカイオフィスター

本社
〒446-0052 愛知県安城市福釜町蓬野21-1
tel.0566-73-9171 fax.0566-77-1606

株式会社トーカイオフィスター 静岡営業所
〒42-8036 静岡県静岡市駿河区敷地1丁目8-7
tel.054-238-2361 fax.054-238-2362

株式会社トーカイオフィスター 北陸営業所
〒920-3124 石川県金沢市荒屋1丁目8番地 ボレアース105号
tel.076-257-5935 fax.076-257-5936

パーラーチェアのプロフェッショナル



四海同胞

Parlor Chair

MDX

MD5000 Series



全方位を追求したMDシリーズの究極機種

MD-5000 Series

MD-5000(L) / MD-5000(S)
MD-5010(L) / MD-5010(S)



最先端技術の結集

背もたれ傾斜機構を2軸にしてリラックス姿勢の腰部をしっかりサポート

快適なリクライニングを可能にするため、「スウィングロッキングシンクロメカ」と「背チルトメカ」をダブルで採用。腰部をしっかりサポートしながら快適なリラックス姿勢を確保できます。従来は、リクライニング時にプレイ台からの距離が開きハンドルから手が離れてしまいました。MD-5000は、肩の位置のズレ量を最小限に抑えることで、ハンドルから

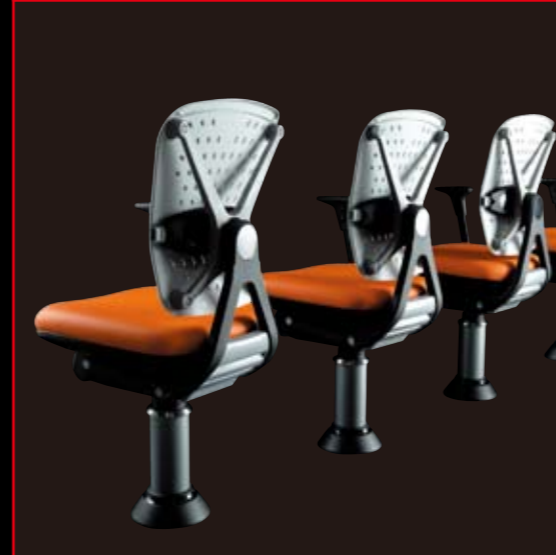
手が離れる不快感を解消しました。また、過分な傾斜がなく、快適な通路幅を確保できます。先進性は、機能や素材、メカだけでなく、環境への配慮にもこだわり、リサイクル容易なサーモポリウレタンを採用し、解体・分別が容易な構造になっています。全方位において最上級の技術を駆使して設計されたこだわりのモデルです。



Designed by M. Tanabe

DESIGNER (TDESIGN)
田辺 正範

1964年東京生まれ。A&A、TRIFORM等のデザイン事務所プロダクトパッケージ、インテリアデザイン等に広く従事。99年TDESIGNを設立。グッドデザイン賞受賞歴3回('02、'04)



“Follow me”

全く新しい構造をした背もたれ

四方向に伸びた背のXフレームは、プレイヤーの動きに追従します。このため、これまでにないソフトできめ細やかな動きが可能となり、疲労感を軽減します。



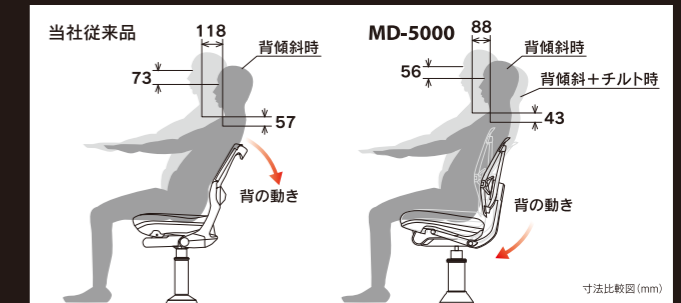
ロッキングポジションでも イージーハンドリング。

プレイ中の姿勢から休息姿勢まで全姿勢をサポート。

「スウィングロッキングシンクロメカ」の動きによりプレイの快適性が進化しました。ロッキングポジションでは、ハンドリングが大変スムーズです。

リラックスポジションでは、「背チルトメカ」が動き、更にルーズリーに休息姿勢が確保出来ます。

パーラーチェアでは本邦初公開のランバーサポートを装着しました。プレイヤーの腰椎を保持し、腰部の負担を柔らげます。



リサイクル、リユース、 分別回収の表示に配慮しました。

リサイクル容易なサーモポリウレタン(熱可塑性樹脂)採用。

背シートの素材には、適度なしなやかさと弾力性を持つ環境対応素材(サーモポリウレタン)を採用。シートパターンのデザインホール(孔)は、快適な通気機能を持たせると同時にビジュアル的開放感を演出しています。また、通路周りに圧迫感を与えず、ホール全体のインテリアをリフレッシュさせます。(特許第3686309号)

メンテナンス性にも優れ、背フレームの取り付け方法を簡易脱着にし、座マットもワンタッチ脱着方式。ホールのイメージチェンジやイベントに対応できるように、背シートカラーは6色用意しています。

背シートカラー

- カーマインレッド
- アムールグレイ
- ロイヤルブラック
- スカイブルー
- ブラハググリーン
- カリブオレンジ