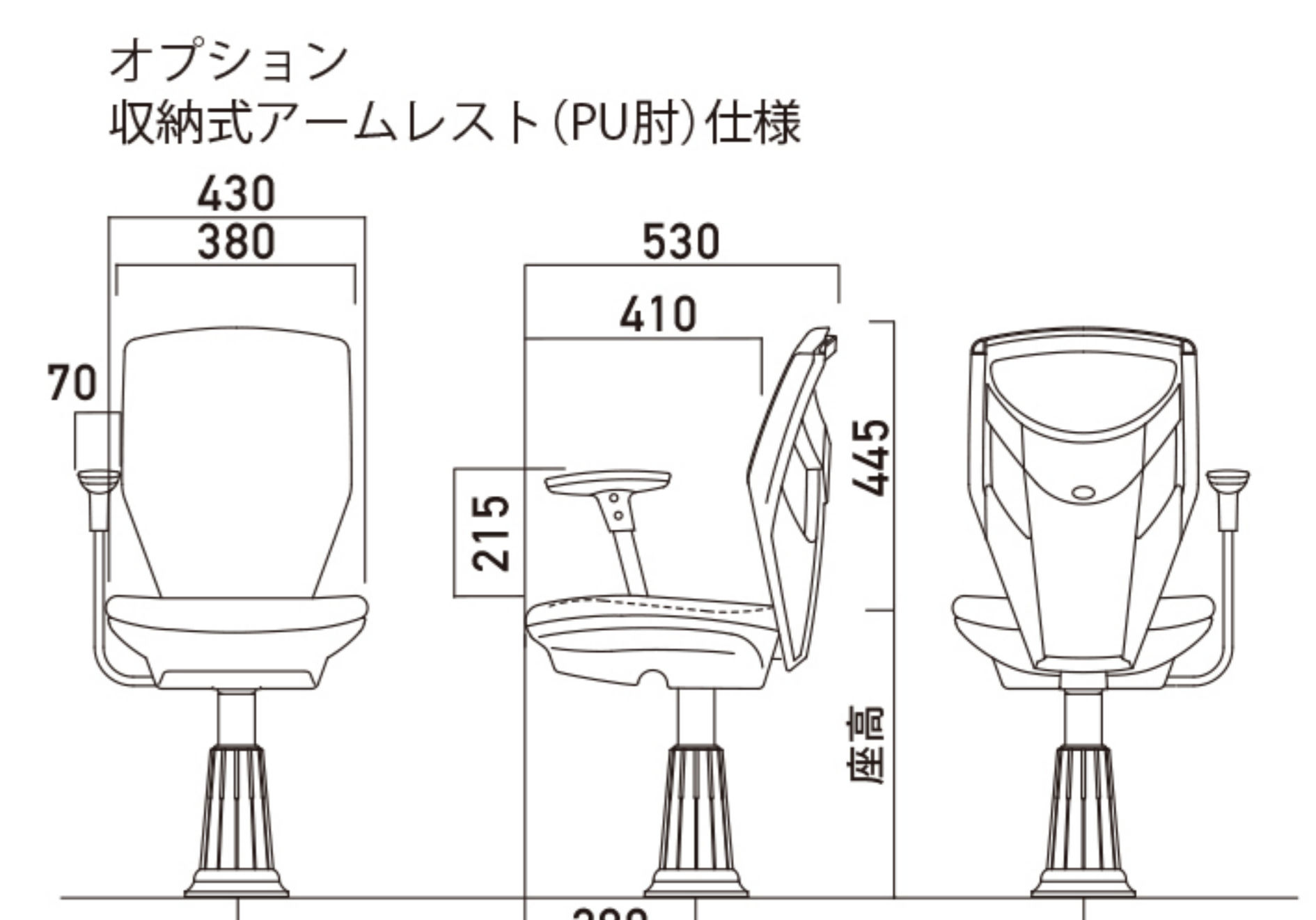
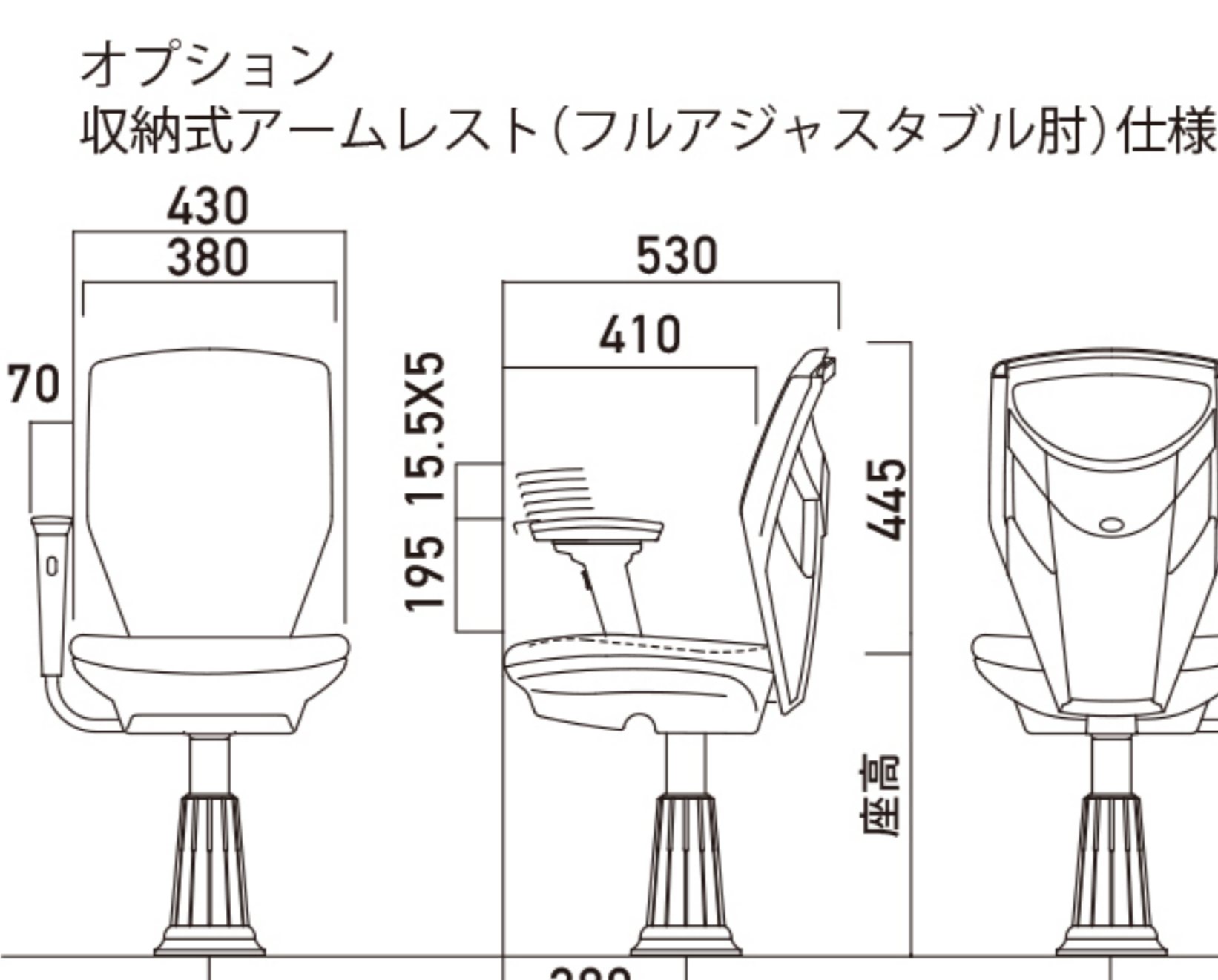
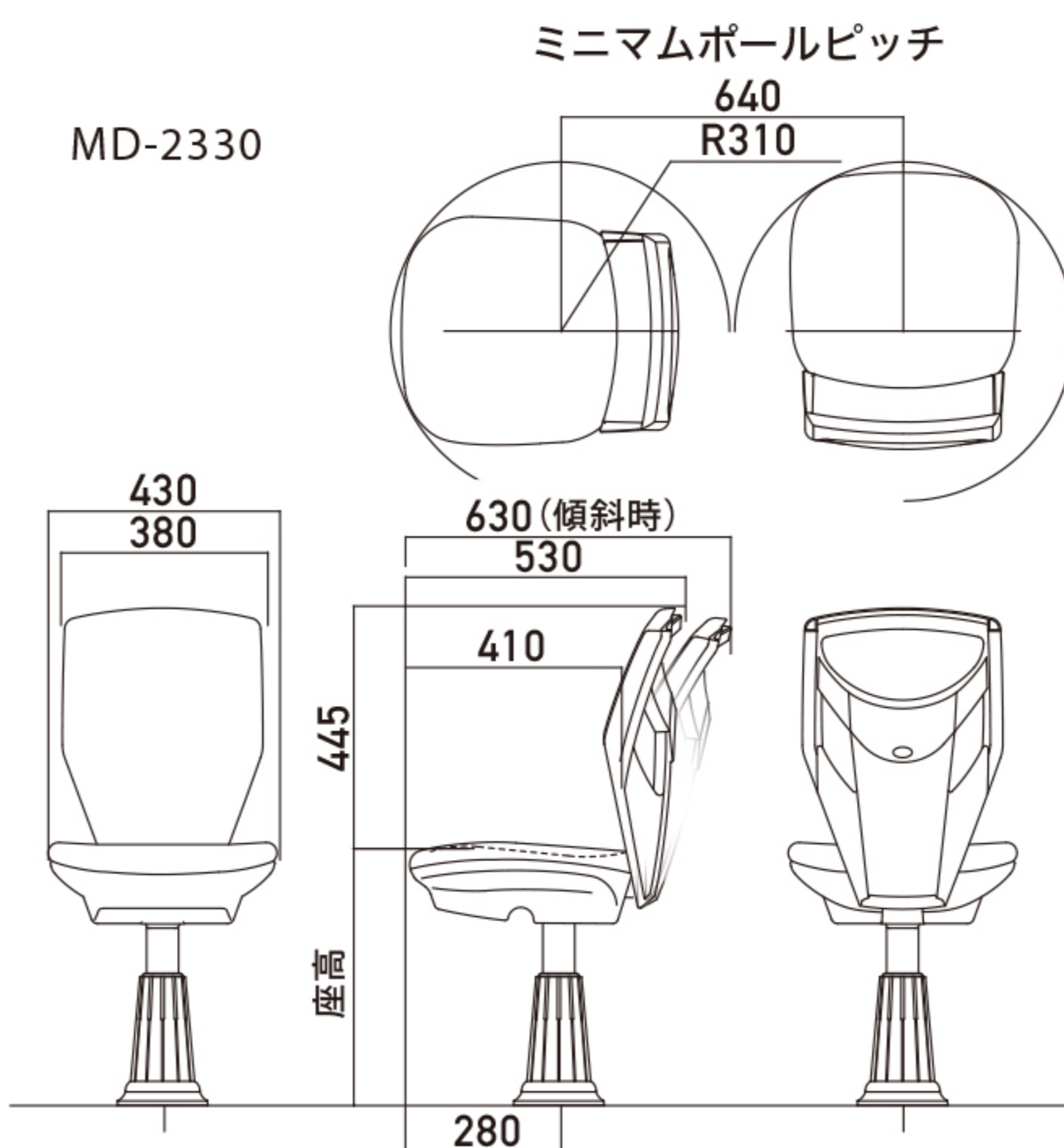
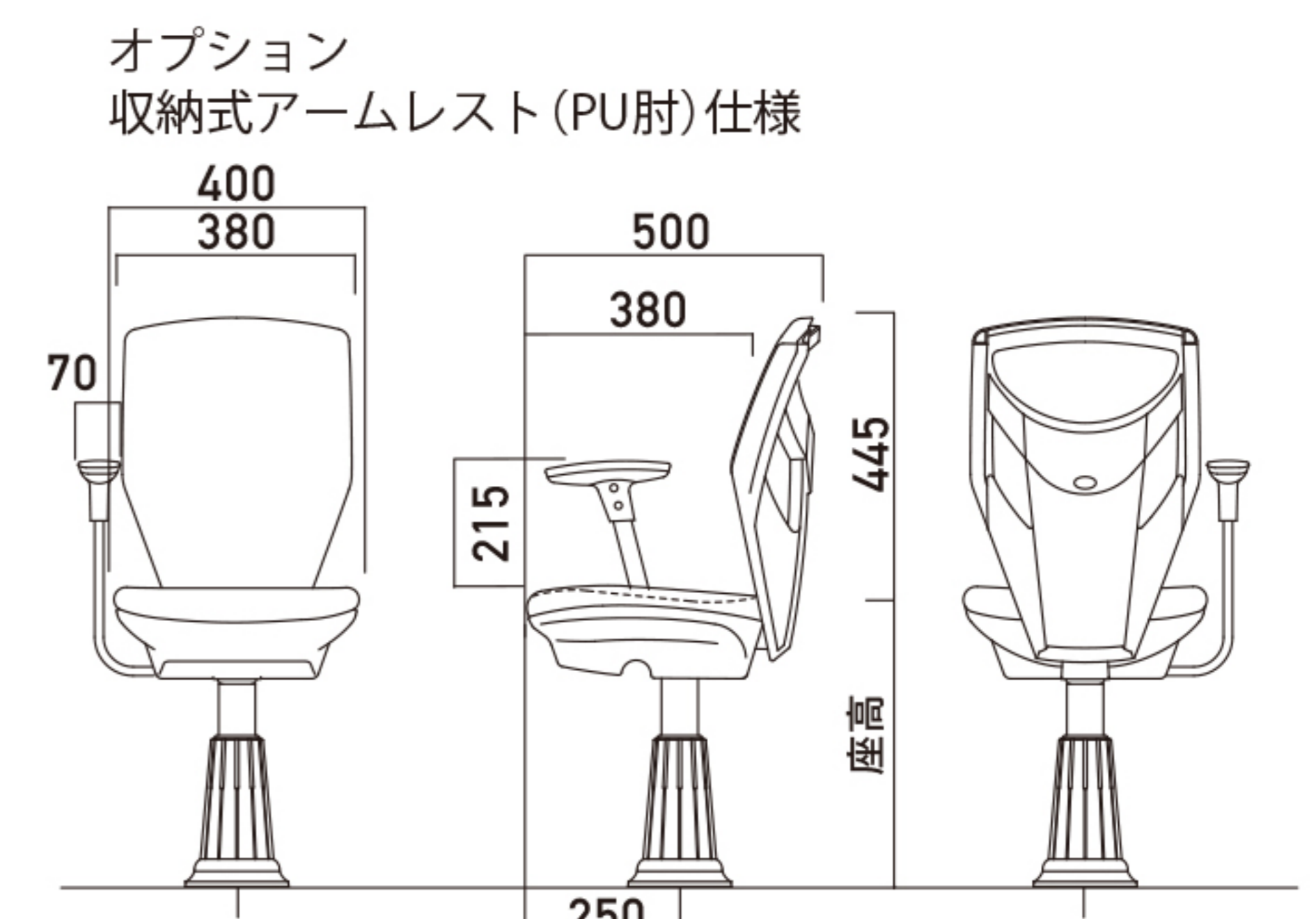
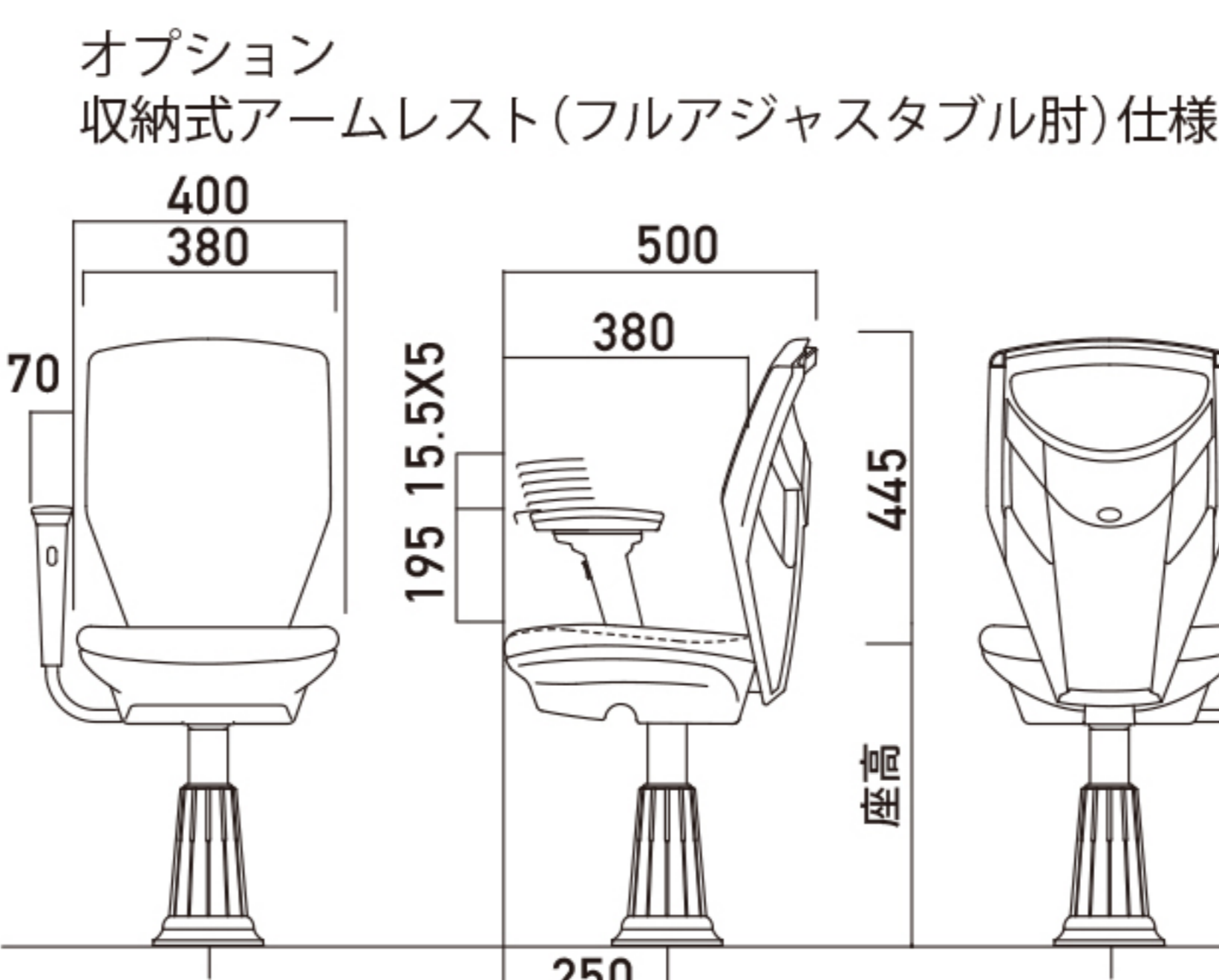
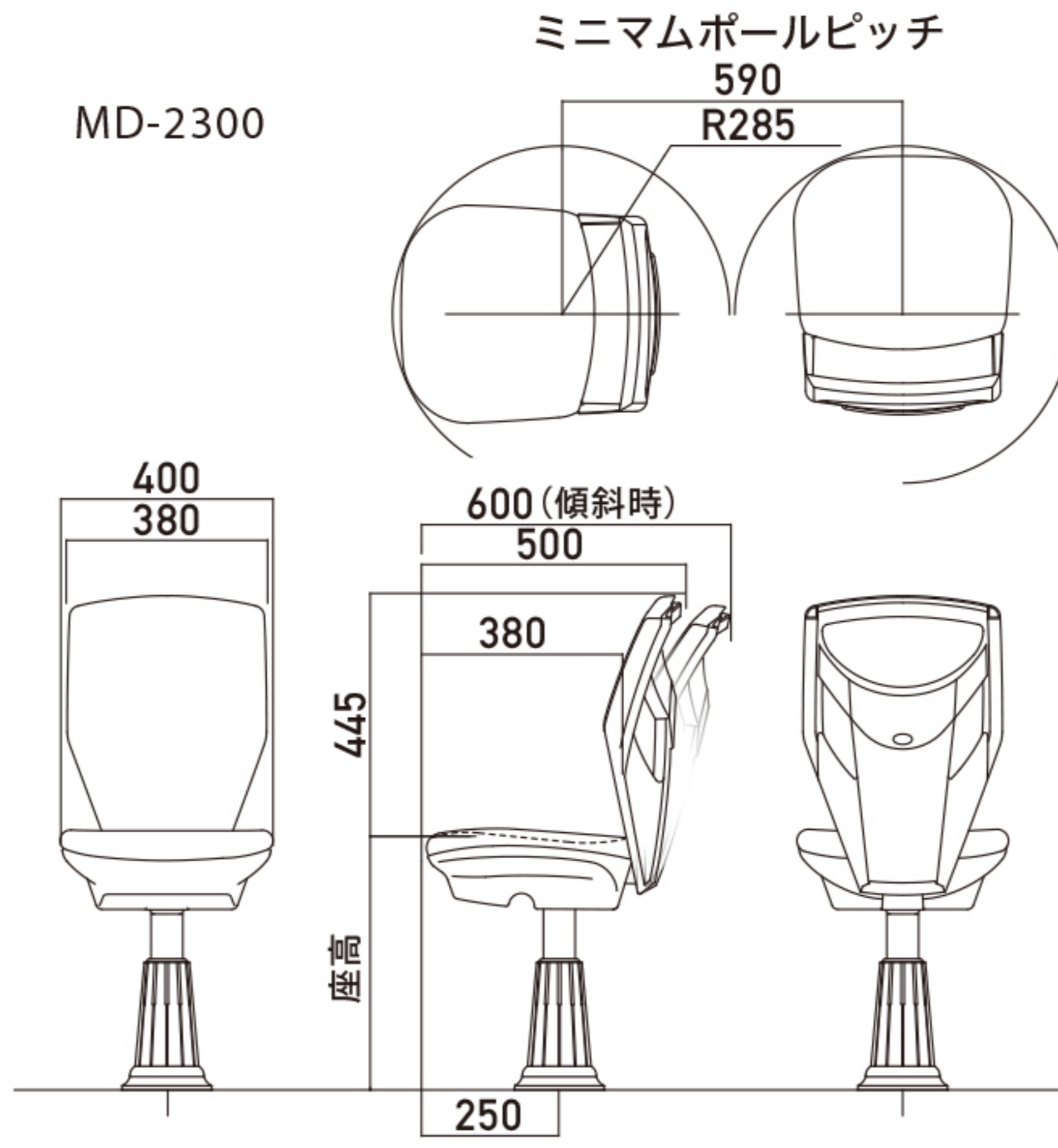




**2WINS**

トゥーウィンズ MD-2300/MD-2330

Dimension 単位:mm



Specifications

|                                |             |                      |                 |
|--------------------------------|-------------|----------------------|-----------------|
| ※寸法は理論値のため<br>±10mm程度の誤差が生じます。 |             | <b>2WINS</b> トゥーウィンズ |                 |
| 品番                             | MD-2300     | MD-2330<br>(座面ワイド)   |                 |
| メカニズム                          | —           |                      |                 |
| 背モタレ仕様                         | 背:(TPO)ソリッド | 背:(TPO)ソリッド          |                 |
|                                | ロッキング構造     | リーフスプリングリクライニング      | リーフスプリングリクライニング |
|                                | チルト構造       | —                    | —               |
|                                | 背モタレ傾斜角度    | 19.5°~               | 19.5°~          |
|                                | 背モタレ傾斜反力    | —                    | —               |
|                                | 座面傾斜角度      | 4°                   | 4°              |
|                                | 前後スライド機能    | スライドメカ               | スライドメカ          |
|                                | スライドストローク   | 85mm                 | 85mm            |
|                                | 自動原点復帰機能    | オートリターン              | オートリターン         |
|                                | マット交換容易構造   | ワンタッチ脱着マット           | ワンタッチ脱着マット      |
|                                | リサイクル機能     | 解体・分別容易構造            | 解体・分別容易構造       |
|                                | エコプロダクト     | リサイクル原料使用            | リサイクル原料使用       |
| Option<br>オプション                |             | フルオートリターン<br>ガス上下    | ○               |
|                                |             | 収納式<br>アームレスト        | ○               |
|                                |             | プレート<br>フォルダー        | ○               |
|                                |             | エイチビー(hB)<br>ベース     | ○               |
|                                |             | フレーム部<br>カラー塗装       | ○(受注生産品)        |
|                                | 特注品         | △(受注生産品)             | △(受注生産品)        |

※製品仕様内容は品質改良のため予告なく変更することがあります。  
※製品は不正競争防止法によって保護されています。無断で複製及び類似品を製造又は販売した場合、  
損害賠償の対象となる場合があります。

**TOKAI OFFISTAR**

株式会社トーカイオフィスター  
パーラーチェア/オフィスチェアの販売・施工  
店舗企画設計販売  
「ISO9001」認証取得企業の製品販売

本社/東海営業所  
愛知県安城市福釜町蓬野21番地1 〒446-0052  
tel.0566-73-9171(代) fax.0566-77-1606  
東京営業所  
東京都江戸川区篠崎町6丁目17-14 〒133-0061  
tel.03-6638-6046 fax.03-6638-6146

北陸営業所  
石川県河北郡津幡町緑が丘一丁目117番地 〒929-0322  
東北営業所  
宮城県富谷市成田1丁目4-182 〒981-3341  
tel.022-344-9519 fax.022-344-9519

トーカイオフィスター [www.offistar.co.jp](http://www.offistar.co.jp)