



手が固定されたらプレイが楽しくなった



Wrist Support®

リストサポート

リストサポートは、プレイ中のハンドル操作を支える専用手置きです。通常の肘掛けは椅子の機能部として椅子本体に内蔵していますが、リストサポートは、遊技台のハンドル付近のテーブルに直接設置する独立した機能備品です。高さ調整や角度調整など多彩な可動によって抜群のフィット感を作り出すことができ、取り付けや部品交換、また日常清掃などがしやすいなど実用性にも優れています。

(フィッティング調整)

まずは、パッドを掴み一番上まで引き上げてください。(最上部が固定解除となります)

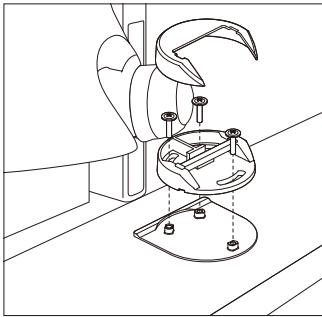
<p>パッドを最下部に下げながら調節をします。1段ずつ上げて高さの調整を行ってください。</p> <p>50mm</p> <p>パッドを上げながらお好みの高さで止めます。</p>	<p>※パッドは前後にスライドします。</p> <p>50mm</p> <p>パッドをお好みの位置にスライドさせます。</p>
<p>※ストッパーの位置を変えると本体角度調整ができます。(2段階)</p>	<p>パッドと手首が密着する位置に合わせます。</p> <p>5°</p>
<p>本体は40° 旋回します</p> <p>パッドは10° 旋回します</p> <p>40°</p>	<p>アームユニットは起こした状態で上に引くと取り外すことができます。</p> <p>※ストッパーの位置変更やお掃除の際に便利です。</p>

※手荷物ハンガー(オプション)付き

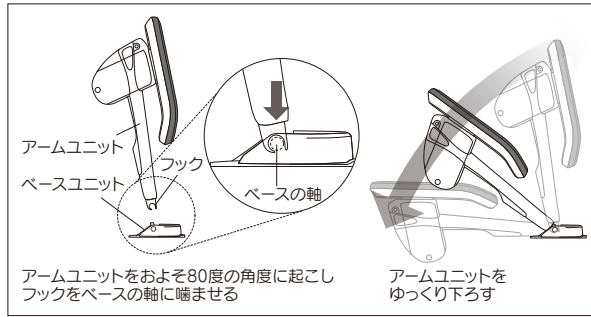
Wrist Support[®] リストサポート

取付方

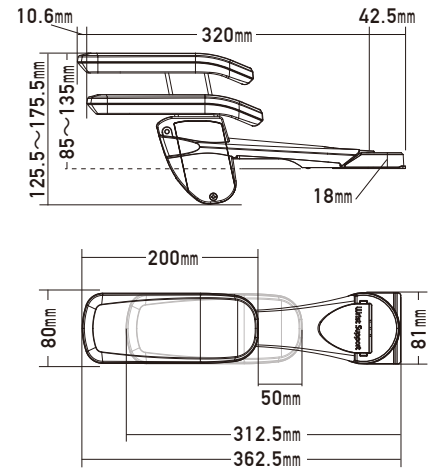
ベースユニットを取り付けます



ベースユニットにアームユニットを差し込みます



外形寸法



注意

本製品の取り付けは、必ず専門業者で行ってください。

部品交換を容易にしてメンテナンスへの負担を軽減しました。

パッドユニット
(交換用)



部品交換に配慮したユニット構造を採用

交換が容易な構造とユニット別に部品のお求めができるようにしています。製品損傷などメンテナンスにかかるリスク負担を最小限にしています。

手荷物ハンガー
(オプション)



アームユニット
(交換用)

ベースユニット
(交換用)

材質

PAG(ポリアミドグラス): ガラス繊維入り樹脂

材質	(表示)
ガラス入ナイロン	> PAGF <

抗菌TPU(熱可塑性ポリウレタンエラストマー)

材質	(表示)
サーモポリウレタン	> TPU <

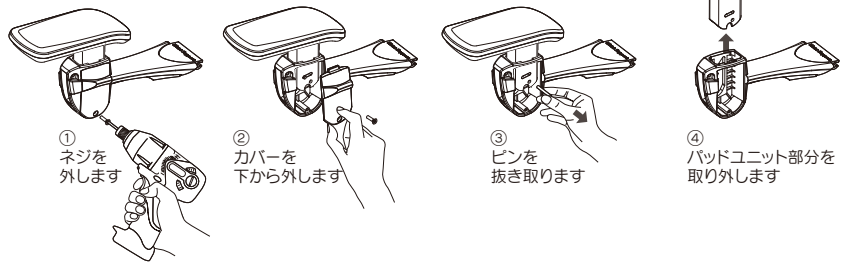
(オプション)手荷物ハンガー
ポリカーボネート(熱可塑性プラスチック)

材質	(表示)
ポリカーボネート	> PC <

手荷物ハンガー(オプション)

バッグや携帯電話など手荷物をかけてお使いいただけます。フックは角度調節が可能です。
(※10kgを超える負荷を与えないください。)

パッドユニットの交換方法



収納式アームレストのご紹介



立ったり座ったりする際やプレイ中の姿勢を安定させるなど、プレイヤーにとって快適な肘掛け。使わないときは、収納すれば邪魔になりません。

PU肘



やわらかい大型のパッドを使用しています。

フルアジャスタブル(可動)肘



高さ・向き・角度がきめ細かく調節できます。



高さ調節(可動肘)
6段階



前後調節(可動肘)
オートスライド



角度調節(可動肘)
無段階

※すべての製品は、不正競争防止法によって保護されています。無断で複製及び類似品を製造又は販売した場合、損害賠償の対象となる場合があります。
※製品仕様内容は品質改良のため予告なく変更することがあります。印刷物のため、実際の色とは多少異なる場合があります。

セールスサービス
ネットワーク



パーラーチェアのプロフェッショナル



お問い合わせは

株式会社トーカイオフィスター 本社
〒446-0052 愛知県安城市福釜町蓬野21-1
tel.0566-73-9171 fax.0566-77-1606

株式会社トーカイオフィスター 北陸営業所
〒929-0322 石川県河北郡津幡町緑が丘一丁目117番地

株式会社トーカイオフィスター 東北営業所
〒981-3341 宮城県黒川郡富谷町成田1丁目4-182